



TAC M-LF24 TAC M-LF230

Í ðeái ä äëý çãñeí í í ê ñí ðóæeí í ù í
ái çãðàòí ì (òeí Í ðeðú òü/Çãeðú òü) 4 Nm

G-30-17

22 Èp èy 2002



Í ðeái äú TAC M-LF24 è TAC M-LF230 ñí ðóæeí í í -
ái çãðàòí ù í ì áðái eçí í ì (òeí ñeá àeà "í ðeðú òü/
çãeðú òü") eñí í eüçóp ðñý äëý óí ðaaeái èy áí çãø í ù í è
çãñeí í eái è í eí ù àäüþ áí 0.8 i², í ááñí à-èaap ù è í è
ó óí eðep çàù eòù í òçàí í ðí çee, àù í à, í ù eè è ò.í.

Í áí ðaaeái eá àðàù áí èy áù àeðaaðñý ep áí á.

Í ðóæeí í í -ái çãðàòí ù eí áðái eçí áù í í eí ýào
í ðaaí ððái eòaeüí ù á ò óí eðeéí ðeí eðep -ái eè í eòai èy.
Ñòái áí ù í ðeðú ðey çãñeí í eè í í æ í çaaòú çãðái áá.

ÒÁÓÍ ÈxÃÑÈÈÁ ÄÁÍ Í Ù Á

Í í ì áð eçããeëy:

TAC M-LF24	874-0003-000
TAC M-LF230	875-0003-000

Í eòái eá:

TAC M-LF24	24 V AC ±20%, 50–60 Hz, 24 V DC -10%, +20%
TAC M-LF230	230 V AC ±14%, 50–60 Hz

Í í ðááeýái ày í í ù í í ñòú:

TAC M-LF24, í ðe í ðeðú ðeè	5 W
TAC M-LF24, í ðeðú ò	2.5 W
TAC M-LF230, í ðe í ðeðú ðeè	5 W
TAC M-LF230, í ðeðú ò	3 W

Äëý í í ðááeái èy ñã-ái èy eááeáe:

TAC M-LF24	7 VA (I _{max} = 5.8 A äëý 5 í ñ)
TAC M-LF230	7 VA (I _{max} = 150 mA äëý 10 í ñ)

Ñí áaeí ýþ ù eé eááeü 1 m, 2*0.75 í ì² (AWG 18)

Óã è àðàù áí èy max. 95°

(ðaa 37–100% <ñ áí í. áeí eèðí à. í ñòái í àeè ZDB-ÁF)

Èðóóyú eéñý í í ì áí ò:

Í ðeái ä	min. 4 Nm (í ðe í í ì eí. í áí ðyæái eè)
Í ðóæeí à áí çãðàòá	min. 4 Nm

Áðái ý eñí í eí áí èy:

Í ðeái ä	40–75 ñãê (0–4 Nm)
Í ðóæeí à áí çãðàòá	~ 20 ñãê (í ò -20 áí +50 °C, max. 60 ñãê (í ðe -30 °C)

Í áí ðaaeái eá áðàù áí èy óñòái áaeèaaðñý

í áðaaèep -aðaaéai L/R

Éí aeèaèeý í í çeòeè ì áðái è-áñeáý

Ñí í ðaaòñðaeá ñòái áàðòái :

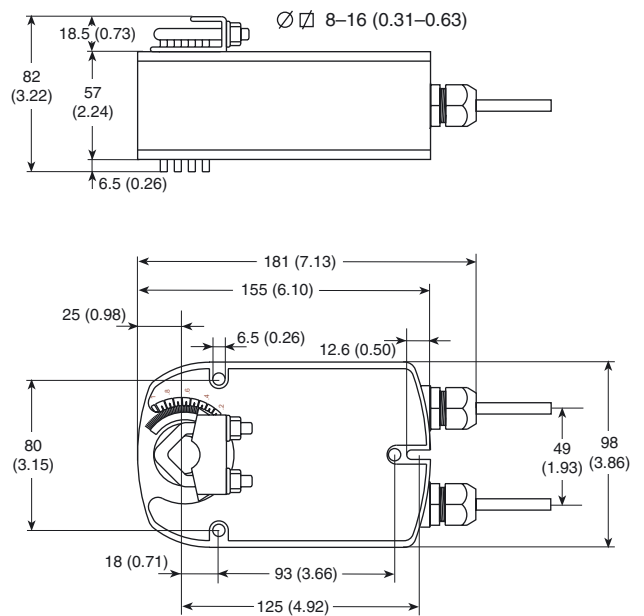
EMC, eçeó-ái eá	SS EN 50081-1
EMC, í í ì áóí òñóí é-èái ñòú	SS EN 50082-1
LVD ááçí í áñí í ñòú; TAC M-LF230	SS EN 60335-1

Èeàññ çàù eòù :

TAC M-LF24	III (ááçí í áñí í á í eçêí á í áí ð-à)
TAC M-LF230	II (áñã eçí eèðí áái í)

Ñòái áí ù çàù eòù IP 54

í ì (äp eí ù):



Áí í óñòeí ày áeèæ í ñòú EN 60335-1

Áí í óñòeí ày óái í áðaaóðá:

Í ðe ðaaí òá	í ò -30 áí +50 °C
Í ðe ððái áí eè	í ò -40 áí +80 °C

Óðí áái ù ø óí à:

Í ðeái ä	max. 50 dB (A)
Í ðóæeí à áí çãðàòá	~ 62 dB (A)

Ñóí e ñeèæáú í eí eí 60 000 í í áðaaèe

Óã. í áñeèæeái eá í á ðááaóáðñý

Ááñ:

TAC M-LF24	1.4 eá
TAC M-LF230	1.55 eá

ÑŌÀÌ À Ì Ì ÄËËP ×ÁÍ ÈB

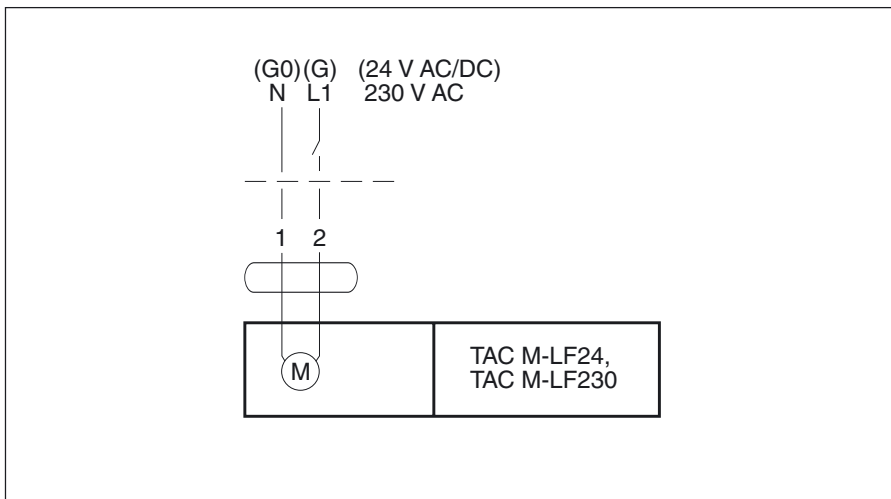


TAC M-LF24: Ì Ì äëëp ÷àòù ÷àðàç èçì èèðòp ù èé òðáì ñò Ì ðì àòì ð.

TAC M-LF230: Äëÿ

Ì ðëëp ÷áí èÿ Ì ð Ì ñí Ì áí Ì ã èñòì ÷ì èèà Ì èòáí èÿ á ñèñòáí á áí èæ Ì áú òù Ì ðááòñì Ì òðáí Ì òñòðì èñòáí ðàçú-áàèí áí èÿ ò àçì áú ò Ì ðì áí áí èè Ì á (ñ è Ì í òàèòì ù Ì çàçì ðì Ì í á Ì áí áá 3 Ì Ì).

Áí çì Ì æ Ì Ì àðáèèáèüí Ì á ñí áàèí áí èá Ì áñèí èüèèò Ì ðèáí áí á. Ì áðàù àèòá áí èì àí èá Ì á Ì Ì òðááèÿáì óp Ì Ì Ì Ì ñòù.



ÐÁÆÈÌ ÐÁÁÍ ÒÙ

Ì ðèáí á èì ááò óí èááðñàèüí ù é Ì ñááí é çàæèì äëÿ áú ñòðì ã Ì Ì Ì òàæà Ì áí Ì ñòááñòááí Ì Ì Ì á Ì ñù çàñèí Ì èè. Ì ðèáí á òàèæà ñí ááæáí çàù èòí Ì é ñòì Ì Ì ðì Ì é Ì èáí èí é, Ì Ì çáí èÿp ù áé ò èèñèðì áàòù Ì óæ ù á Ì Ì èí æáí èÿ. Ì áí ðááèáí èá áðàù áí èÿ çàááàòñÿ Ì ðè Ì Ì Ì Ì ù è Ì áðáèèp ÷àòáèÿ, á çàáèñèì Ì ñèè Ì ð Ì Ì Ì òàæà.

Ì ðèáí á èñí Ì èüçóáòñÿ äëÿ óí ðááèáí èÿ Ì Ì ðèì ó "Ì ðèðù òù/ çàèðù òù".

Á Ì ðèáí áá Ì ðááòñì Ì òðáí Ì áòáí è-áñèèé óæ è Ì ðáí è-áí èÿ áðàù áí èÿ, èí òí ðù é ðááèèèðóáòñÿ Ì ðè Ì Ì Ì Ì ù è áí Ì Ì èí èòáèüí Ì Ì èí Ì óááí ã òí ðà.

Ì ðèáí á Ì áðáí áú ááò çàñèí Ì éó á ðááí ÷òp Ì Ì çèèèp è Ì áí Ì áðáí áí Ì Ì áçáí áèò áí çáðàòì óp Ì ðóæèí ó.

Ì ðè Ì ðëëp ÷áí èè Ì èòáí èÿ Ì ðóæèí á áí çáðàù ááò çàñèí Ì éó á èñòì áí Ì á Ì Ì èí æáí èá.

Ì ðèáí á èì ááò çááí áñèóp òñòááéò á 5°. Áá Ì Ì æ Ì Ì ðëëp ÷èòù áðó-í óp Ì ðè Ì Ì Ì Ì ù è èëp ÷á èèè áàòì Ì àèè-áñèè - Ì áí ðÿæáí èáí Ì èòáí èÿ. Ì Ì ñèá ÿóí ã Ì ðèáí á ááðí áòñÿ á èñòì áí Ì á Ì Ì èí æáí èá.

Ì ðèáí á Ì ðì ø áé èñí ù òáí èÿ Ì á Ì áðááðóçéò, è äëÿ áá ðááí òù Ì á òðááóp òñÿ Ì ðáí è-èááð ù èá Ì áðáèèp ÷àòáèè. Ì ðèáí á Ì ñòáí ááèèáááòñÿ ááòì Ì àèè-áñèè Ì Ì áí ñèèæáí èè èí Ì óááí ã òí ðà.

Ì ÐÈÌ Á×ÁÍ ÈÁ

Ì ðè ðáñ-áòá èðóòÿù áá Ì Ì Ì áí òà, Ì áí áòí áèì Ì ã äëÿ óí ðááèáí èÿ çàñèí Ì èí é, áàæ Ì ó-èòù áàòù ñèááóp ù þþ èí ð Ì ðì àòèp, Ì Ì èó-áí Ì óp Ì ð Ì ðì èçáí áèòáèÿ çàñèí Ì èè: Ì èí ù ááù ñá-áí èÿ, èí Ì ñòðóèðèÿ, ñí Ì ñí á Ì Ì Ì òàæà è òñèí áèÿ áí çáòø Ì ù ò Ì Ì òí èí á.

ÁÍ Ì . ÓÑÒÐÌ ÉÑŌÁÀ

Ñí . òáðí è-áñèí á Ì Ì èñáí èá G-30-90 "Áí Ì Ì èí èòáèüí ù á òñòðì èñòáá äëÿ Ì ðèáí áí á, óí ðááèÿp ù èò çàñèí Ì èàí è" (áðò. 0-003-2303-0).



TAC AB, Jagershillgatan 18, SE-213 75 MALMO, SWEDEN, +46 40 38 68 50 (switchboard), www.tac-global.com
 Ì ðááñòááèèòáèüñòáí ÒÁÑ ÁÁ á ÐŌ, Ì Ì áí àèáèñáááñèäÿ 13/1, 129626 Ì Ì ÑËÁ, ÐÌ ÑÑËÈ, +7 (095) 937 40 88