

MZ18A -привод для аналогового управления клапанами серии VZ22, VZ32, VZ42.

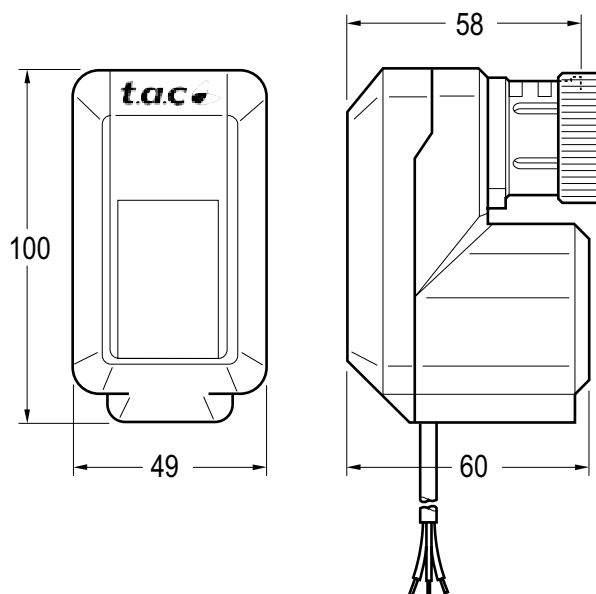
MZ18A используется для фэн-койлов, доводчиков - подогревателей или вторичных охладителей в зональных системах. Привод работает по сигналу контроллера 0-10 V или 2-10 V.

Отсутствие потенциометров или механических переключателей обеспечивает долгий срок службы привода. Точка полного закрытия самостоятельно регулируется благодаря функции автоматической синхронизации.

Привод обеспечивает точное позиционирование клапанов и регулировку расхода. Время полного хода - 150 сек.

ТЕХНИЧЕСКИЕ ДАННЫЕ

Номер изделия	845-5100
Напр. питания	24 V AC $\pm 15\%$, 50/60 Hz
Потребляемая энергия	1,4 VA
Сигнал на входе	аналоговый 0-10V, 2-10V
.....	регулир. < 0,1mA
Действие	прямое/обратное (регулир.)
Шток	6,5 мм
Время исполнения	150 сек при 50 Hz
.....	120 сек при 165 сек
Осевое усилие	180 N (для клапанов DN 15-20)
Класс защиты	IP 40 по EN 60529
Класс изоляции	III по EN 60730
Кабель	1,5 м
Зажимное кольцо	M 30 x 1,5
Допустимая температура	0+ 55 °C
Вес	0,4 кг
Клапаны	см. таблицу на посл. стр.



ПРИНЦИП ДЕЙСТВИЯ

Синхронный двигатель через шестерни передает поступательное движение в обоих направлениях на шпиндель. Магнитная обратная связь ограничивает вращение шестерен при увеличении усилия привода.

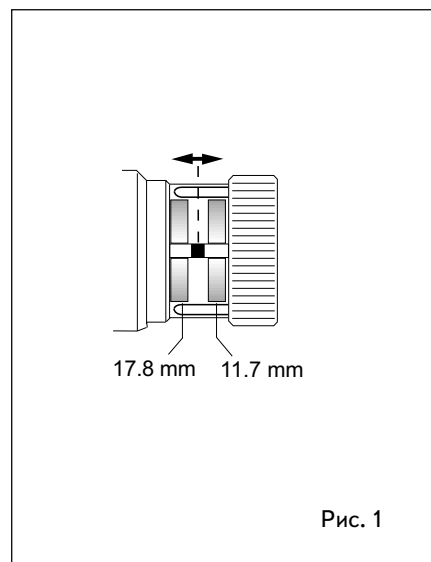
Привод устанавливается на клапан с помощью зажимного кольца без дополнительных инструментов.

Тех. обслуживание не требуется, комплект поставки включает кабель.

Позиционирование привода осуществляется микропроцессором, что обеспечивает точное управление. Конечное положение определяется через функцию автоматической синхронизации.

Синхронизация проводится при подключении питания и каждый раз при достижении позиции 0 или 100% от перемещения штока. Во время синхронизации сигнал на входе игнорируется.

Движение штока привода показывает открытие или закрытие клапана (рис. 1).



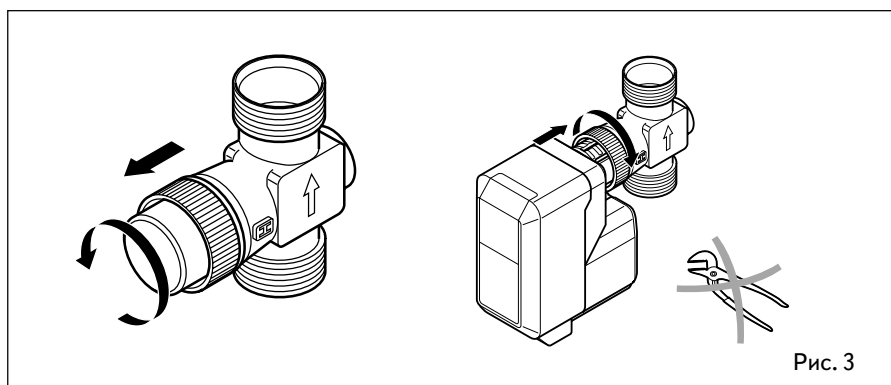
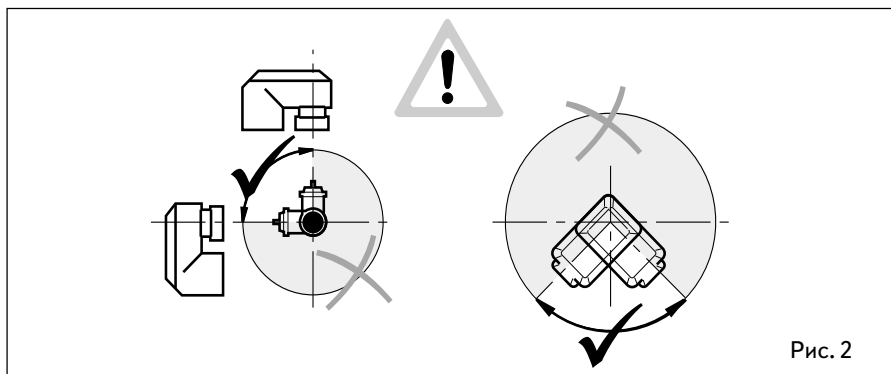
УСТАНОВКА

Привод можно устанавливать только над клапаном или сбоку.

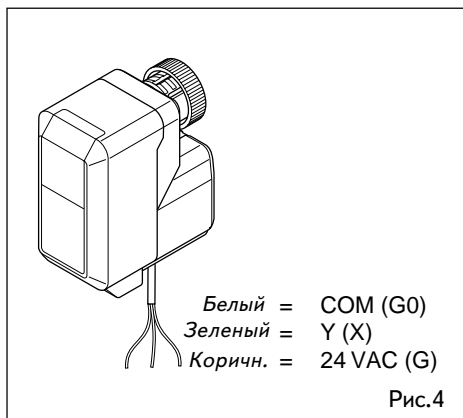
До установки привода убедиться, что клапан в нужном положении (рис. 2).

Удалить защитную пластиковую крышку с клапана. Убедиться, что привод - в положении "открыт" (заводская установка, см. рис. 3)

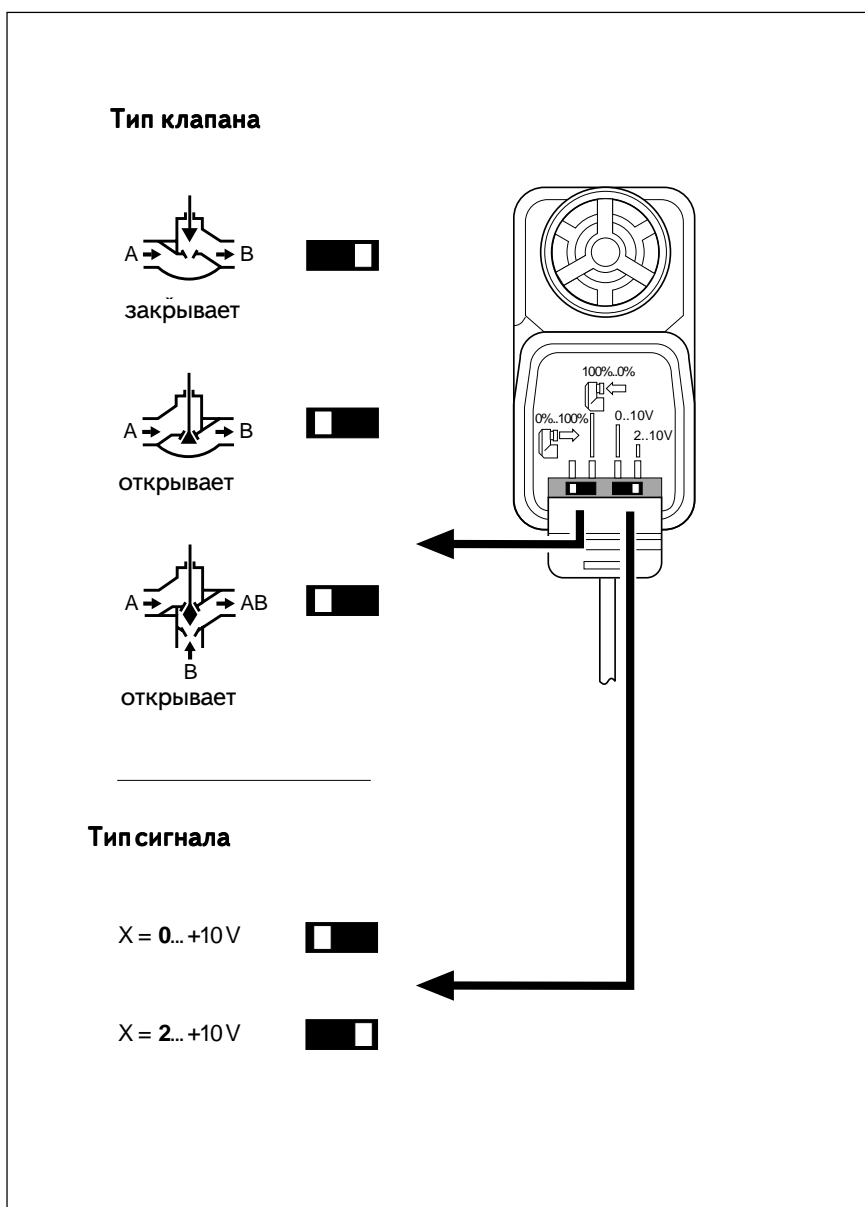
Привод устанавливать только вручную, без усилий и дополнительных инструментов. иначе можно повредить привод или клапан.



Контакты подключаются по рис. 4.



Положение микропереключателей привода должно соответствовать типу клапана (2- или 3-ходовой), размеру клапана и выходному сигналу контроллера (0-10 или 2-10 V), см. рис. 5.



ПОДБОР КЛАПАНОВ С ПРИВОДАМИ

Данные по расходам и допустимому давлению закрытия.

Двухходовые клапаны, VZ22

DN	Клапан		Спец. номер TAC	Давление закрытия (кПа), приводы MZ18A, MZ18B, MZ18L (180 N)
	Kvs			
15	0.16		721-0702	1600
15	0.25		721-0706	1600
15	0.40		721-0710	1600
15	0.63		721-0714	1600
15	1.00		721-0718	1200
15	1.60		721-0722	1200
20	2.50		721-0726	400
20	4.00		721-0730	400

Трехходовые клапаны, VZ32

DN	Клапан			Спец. номер TAC	Давление закрытия (кПа), приводы MZ18A, MZ18B, MZ18L (180 N)
	Kvs A-AB	Kvs B-AB			
15	0.25	0.16		731-0706	800
15	0.40	0.25		731-0710	800
15	0.63	0.40		731-0714	800
15	1.00	0.63		731-0718	250
15	1.60	1.00		731-0722	250
20	2.50	1.60		731-0726	240
20	4.00	2.50		731-0730	240

Трехходовые клапаны с байпасом, VZ42

DN	Клапан			Спец. номер TAC	Давление закрытия (кПа), приводы MZ18A, MZ18B, MZ18L (180 N)
	Kvs A-AB	Kvs B-AB			
15	0.25	0.16		741-0706	800
15	0.40	0.25		741-0710	800
15	0.63	0.40		741-0714	800
15	1.00	0.63		741-0718	250
15	1.60	1.00		741-0722	250
20	2.50	1.60		741-0726	240
20	4.00	2.50		741-0730	240