

# Установка и эксплуатация

## Распределительный щит питания, устанавливаемый в стойку

AP9572

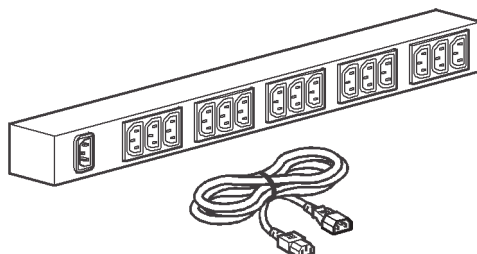
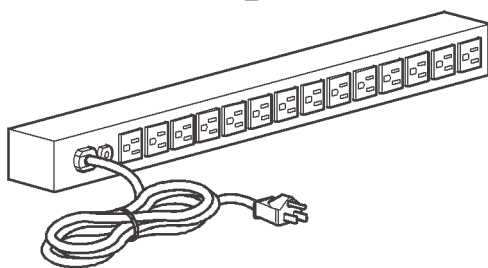
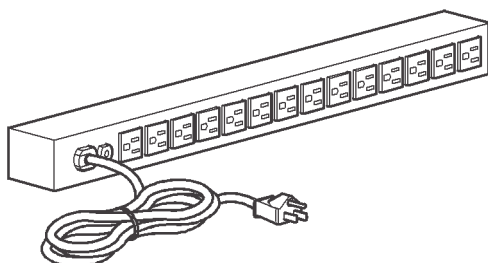
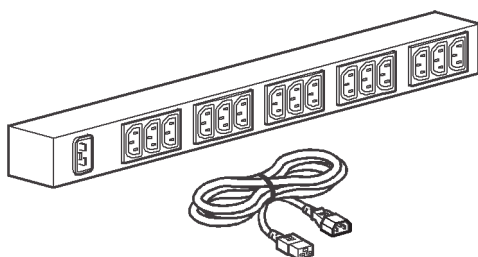
AP9551

AP9567

AP9568

Дата публикации: Сентябрь 2015 г.

990-1917В-028



**APC**<sup>®</sup>

by Schneider Electric

## **Заявление об ограничении ответственности Schneider Electric**

Компания Schneider Electric не гарантирует абсолютную точность, полноту и безошибочность представленной в настоящем руководстве информации. Настоящее издание не заменяет собой подробный план эксплуатации и подготовительных работ для конкретного объекта. Настоящим компания Schneider Electric заявляет об отказе от ответственности за ущерб, нарушение норм, неправильный монтаж, отказы системы или любые другие проблемы, которые могут возникнуть вследствие использования данного издания.

Содержащаяся в этом издании информация представлена «как есть» и предназначена исключительно для оценки проекта строительства центра обработки данных. Информация для данного издания была добросовестно собрана компанией Schneider Electric. Однако компания не дает выраженных или подразумеваемых гарантии в отношении полноты и точности представленной здесь информации.

**КОМПАНИЯ SCHNEIDER ELECTRIC ИЛИ ЛЮБАЯ МАТЕРИНСКАЯ ИЛИ ДОЧЕРНЯЯ КОМПАНИЯ ИЛИ ФИЛИАЛ КОМПАНИИ SCHNEIDER ELECTRIC ИЛИ ИХ СЛУЖАЩИЕ, РУКОВОДИТЕЛИ, СОТРУДНИКИ НЕ НЕСУТ ОТВЕТСТВЕННОСТИ ЗА ЛЮБЫЕ ПРЯМЫЕ, КОСВЕННЫЕ, ПОБОЧНЫЕ, ШТРАФНЫЕ, ОСОБЫЕ ИЛИ СЛУЧАЙНЫЕ УБЫТКИ (ВКЛЮЧАЯ, В ТОМ ЧИСЛЕ, УБЫТКИ ИЗ-ЗА УТРАТЫ ПРЕДПРИЯТИЯ, РАСТОРЖЕНИЯ ДОГОВОРА, ПОТЕРИ ВЫРУЧКИ, ДАННЫХ, ИНФОРМАЦИИ ИЛИ ПРЕРЫВАНИЯ ДЕЯТЕЛЬНОСТИ), ВОЗНИКШИЕ В РЕЗУЛЬТАТЕ ИЛИ В СВЯЗИ С ИСПОЛЬЗОВАНИЕМ НАСТОЯЩЕГО ИЗДАНИЯ ИЛИ НЕСПОСОБНОСТИ ЕГО ИСПОЛЬЗОВАТЬ, ДАЖЕ ЕСЛИ КОМПАНИЯ SCHNEIDER ELECTRIC БЫЛА ПРОИНФОРМИРОВАНА О ВОЗМОЖНОСТИ ТАКИХ УБЫТКОВ. КОМПАНИЯ SCHNEIDER ELECTRIC ОСТАВЛЯЕТ ЗА СОБОЙ ПРАВО ИЗМЕНЯТЬ ИЛИ ОБНОВЛЯТЬ СОДЕРЖАНИЕ И ФОРМАТ НАСТОЯЩЕГО РУКОВОДСТВА В ЛЮБОЕ ВРЕМЯ БЕЗ УВЕДОМЛЕНИЯ.**

Авторские, интеллектуальные и иные имущественные права на содержимое настоящего руководства (включая, в том числе, программное обеспечение, звуковые и видеофайлы, текст и фотографии) принадлежат компании Schneider Electric или ее лицензиарам. Все права на содержимое настоящего документа, не упомянутые явно в настоящем документе, охраняются законом об авторском праве. Никакие права не лицензируются, не переуступаются и не отчуждаются иным образом в пользу лиц, получающим доступ к данной информации. Перепродажа издания, целиком или по частям, запрещена.

# Содержание

---

<b>Общая информация</b> .....	<b>1</b>
<b>Безопасность</b> .....	<b>1</b>
Информация по технике безопасности и заземлению .....	1
<b>Обзор</b> .....	<b>2</b>
Получение .....	2
Комплектация .....	2
Утилизация материалов для вторичного использования .....	2
<b>Установка</b> .....	<b>3</b>
<b>Установка БРП в стойку</b> .....	<b>3</b>
Способы установки .....	3
Монтаж без применения инструментов ..	3
Монтаж с помощью кронштейнов .....	4
<b>Эксплуатация</b> .....	<b>5</b>
AP9572 .....	5
AP9551 .....	5
AP9567 .....	5
AP9568 .....	5
<b>Технические характеристики</b> .....	<b>6</b>
<b>Политика жизнеобеспечения</b> .....	<b>8</b>
Общие правила .....	8
Примеры устройств жизнеобеспечения .....	8
<b>Ограниченная заводская гарантия</b> .....	<b>9</b>
Условия гарантии .....	9
Гарантия без права передачи .....	9
Исключения .....	9
Гарантийные претензии .....	11



# Общая информация

## Безопасность

### Информация по технике безопасности и заземлению

Ознакомьтесь с приведенной информацией, прежде чем приступать к монтажу или эксплуатации блока распределения питания APC для монтажа в стойку (БРП) производства Schneider Electric.

#### **ОПАСНО**

##### **ОПАСНОСТЬ ПОРАЖЕНИЯ ЭЛЕКТРИЧЕСКИМ ТОКОМ, ВЗРЫВА ИЛИ ДУГОВОГО РАЗРЯДА**

- Данный БРП предназначен только для эксплуатации в помещении.
- Запрещается установка блока в местах с повышенной влажностью или температурой.
- Запрещается выполнять кабельные соединения, устанавливая оборудование или БРП во время грозы.
- Включать устройство следует только в трехпроводную заземленную розетку. Розетка должна быть подсоединена к соответствующему распределительному щиту электропитания/защитному устройству (предохранителю или автоматическому выключателю). При подключении к розетке электропитания любого другого типа существует опасность поражения электрическим током.
- Используйте только комплектные монтажные кронштейны и крепеж для установки таких кронштейнов.
- Запрещается использование удлинителей или адаптеров с данным БРП.
- Если розетка питания находится слишком далеко от оборудования, необходимо установить новую розетку рядом с оборудованием.
- Запрещается производить любые работы в опасной зоне в одиночку.
- Убедитесь, что кабель электропитания, вилка и розетка находятся в исправном состоянии.
- Во избежание поражения электрическим током отсоедините блок распределения электропитания (БРП) от розетки питания перед установкой или подключением оборудования, если невозможно проверить надежность заземления. Включение БРП в цепь питания (к розетке электропитания) выполнять только после завершения всех соединений.
- При эксплуатации оборудования всегда используйте защитную клемму заземления. Через этот разъем отводится ток утечки с устройств, находящихся под нагрузкой (например, вычислительное оборудование). Не допускайте превышения уровня тока утечки 3,5 мА.
- Не прикасайтесь к металлическим разъемам, пока питание не будет снято.
- По возможности подключайте и отключайте сигнальные кабели одной рукой во избежание возможного поражения электрическим током при соприкосновении с двумя поверхностями с разным заземлением.
- Данное устройство не содержит компонентов, обслуживание которых может выполняться пользователем. Ремонт должен выполняться только обслуживающим персоналом, прошедшим специальное обучение.

**Несоблюдение этих указаний приведет к серьезной травме или летальному исходу.**

Всегда устанавливайте оборудование в соответствии с руководством по установке.

# Обзор

## Получение

Осмотрите упаковку и ее содержимое на отсутствие повреждений, возникших во время транспортировки. Убедитесь в наличии полного комплекта деталей. О любом повреждении немедленно сообщите транспортному агенту. О некомплекте, повреждениях и прочих проблемах следует сообщить в компанию Schneider Electric или торговому представителю Schneider Electric.

## Комплектация

Поз.	Кол-во
Базовый стоечный БРП	1
Вертикальные монтажные кронштейны (870-8473)	2
Винты с потайной головкой 8-32	8

## Утилизация материалов для вторичного использования



Упаковочные материалы пригодны для вторичного использования. Сохраните их для дальнейшего использования или утилизируйте надлежащим образом.

# Установка

## Установка БРП в стойку

### Способы установки

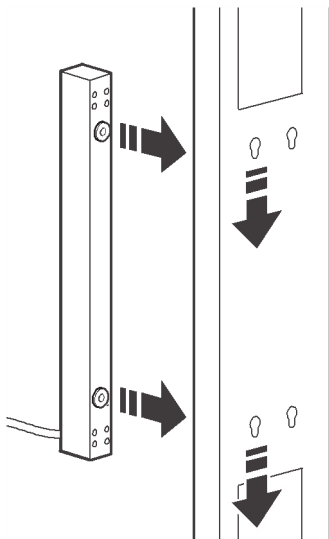
Возможны два варианта установки Распределительный щит питания, устанавливаемый в стойку главного модуля управления состоянием окружающей среды: используя монтажные штифты, не требующие применения инструментов (прилагаются), или кронштейны для вертикального монтажа (прилагаются).

- Для установки Распределительный щит питания, устанавливаемый в стойку главного модуля управления состоянием окружающей среды без применения инструментов необходим шкаф NetShelter® VX где модуль монтируется в задней части, в кабельном канале непосредственно за задними вертикальными опорными стойками.
- Чтобы установить главный модуль управления состоянием окружающей среды Распределительный щит питания, устанавливаемый в стойку с использованием монтажных кронштейнов, поместите устройство на вертикальную опорную перекладину стойки или монтажного шкафа.

### Монтаж без применения инструментов

**Примечание:** Для установки БРП в стойку без применения инструментов необходим монтажный шкаф NetShelter VX.

1. Вставьте оба монтажных штифта в отверстия, расположенные в канале на задней панели монтажного шкафа.
2. Нажимая по направлению вниз, задвиньте устройство распределения питания для монтажа в стойку в необходимую позицию в стойке до закрепления с характерным щелчком.



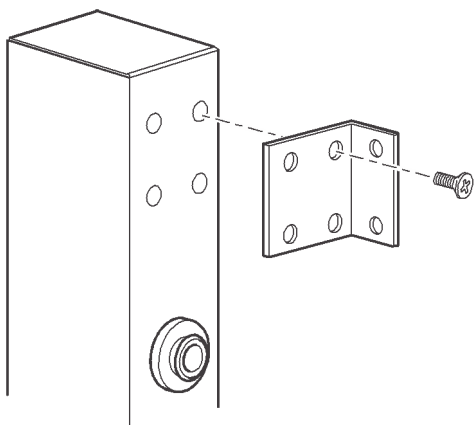
**Примечание:** На одной стороне монтажного шкафа без применения инструментов можно закрепить два стоечных БРП.

## Монтаж с помощью кронштейнов

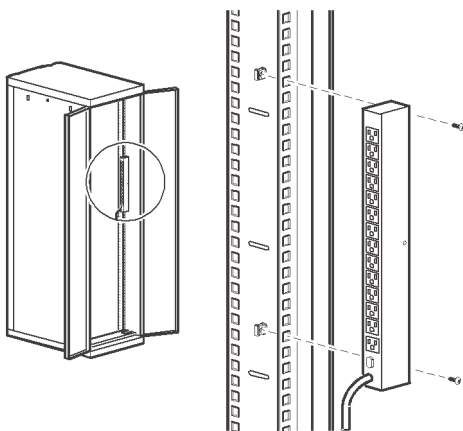
Для установки стоечного БРП в шкафу NetShelter или в любом шкафу или стойке, совместимых со стандартом EIA-310-D:

1. Прикрепите вертикальные монтажные кронштейны к БРП, используя для каждого кронштейна по четыре винта с потайной головкой 8-32.

**Примечание:** Используйте только винты, входящие в комплект поставки.



2. Прикрепите БРП к вертикальной опорной перекладине на задней панели монтажного шкафа с помощью двух дополнительных винтов для каждого кронштейна (не входят в комплект).

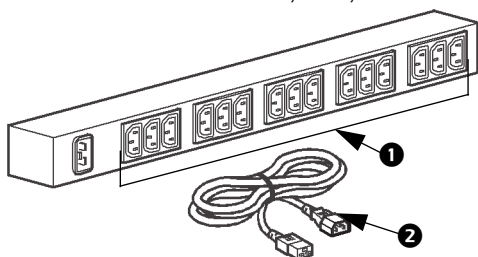




# Эксплуатация

## AP9572

Базовый стоечный БРП 0U, 16А, 208/230В

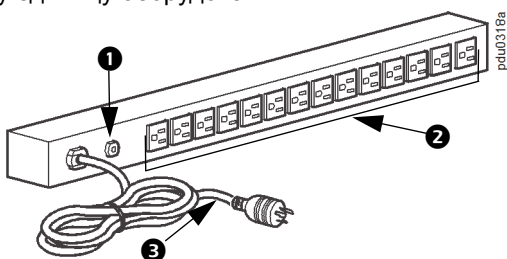


- 1 15 розеток IEC-320-C13
- 2 Шнур питания 2,5 м (8,2фт) IEC-320-C19 – IEC-320-C20

## AP9551

Базовый стоечный БРП 0U, 20А, 120В.

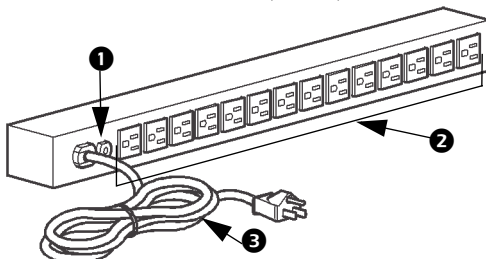
**ПРИМЕЧАНИЕ:** После того, как кнопка отжата, срабатывает защита БРП. Отключите хотя бы одну единицу оборудования



- 1 Один предохранительный автомат 20 А
- 2 14 выходных разъемов NEMA 5-15R
- 3 Шнур питания NEMA L5-20P 3,66 м (12 фт)

## AP9567

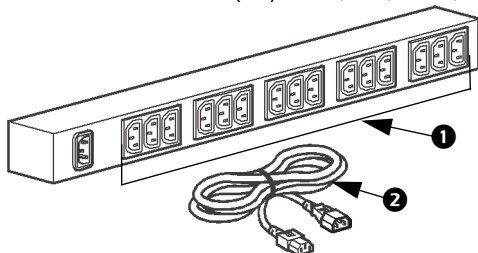
Базовый стоечный БРП 0U, 15 А, 100/120 В



- 1 Один предохранительный автомат 15 А
- 2 14 выходных разъемов NEMA 5-15
- 3 Шнур питания NEMA 5-15 3,66 м (12 фт)

## AP9568

Базовый стоечный БРП (15) C-13, 0U, 10 А, 120 В



- 1 15 розеток IEC-320-C13.
- 2 Шнур питания 1,98 м (6,5 фт) с вилкой IEC-320-C14

# Технические характеристики

	AP9572	AP9551
<b>Электротехнические характеристики</b>		
Диапазон входного напряжения	120–230 В перем. тока	120 В пер. тока +/-10 %
Максимальное потребление тока	20 А (16А в пониженном режиме)	20 А (16А в пониженном режиме)
<b>Физические характеристики</b>		
Размер (В x Ш x Г)	620 × 44 × 44 мм (24,40 × 1,75 × 1,75 дюйма)	610 × 42 × 44 мм (24,00 × 1,67 × 1,75 дюйма)
Габариты в упаковке (В × Ш × Г)	638 × 168 × 146 см (25,13 × 6,63 × 5,75 дюйма)	648 × 178 × 152 см (25,50 × 7,00 × 6,00 дюйма)
Масса	2,00 кг (4,40 фунт)	2,20 кг (4,82 фунт)
Масса брутто	3,64 кг (8,00 фунт)	2,92 кг (6,40 фунт)
<b>Условия эксплуатации</b>		
Высотная отметка (выше среднего уровня моря)	При эксплуатации: 0–3000 м (0–10 000 фт) При хранении: 0–15 000 м (0–50 000 фт)	
Относительная влажность	При эксплуатации: 0 ... 95 %, без конденсации При хранении: 0 ... 95 %, без конденсации	
Температура	При эксплуатации: –5 ... 45 °С (23 ... 113 °F) При хранении: –25 ... 65 °С (–13 ... 149 °F)	
<b>Соответствие требованиям стандартов</b>		
Безопасность	UL/cUL, CE, VDE, AS/NZS 60950-1	cUL, CE, ГОСТ, Квинсленд Австралия, UL, VDE

	AP9567	AP9568
<b>Электротехнические характеристики</b>		
Диапазон входного напряжения	100/120 В пер. тока	120/240 В пер. тока
Максимальное потребление тока	15А (12А - пониженное номинальное значение)	10 А
<b>Физические характеристики</b>		
Размер (В x Ш x Г)	610 x 44,7 x 44,7 мм (24,00 x 1,76 x 1,76 дюйма)	610 x 42 x 44 мм (24,00 x 1,67 x 1,75 дюйма)
Габариты в упаковке (В x Ш x Г)	648 x 178 x 152 мм (25,50 x 7,00 x 6,00 дюйма)	648 x 178 x 152 мм (25,50 x 7,00 x 6,00 дюйма)
Масса	2,18 кг (4,80 фунт)	2,0 кг (4,40 фунт)
Масса брутто	2,92 кг (6,40 фунт)	2,73 кг (6,00 фунт)
<b>Условия эксплуатации</b>		
Высотная отметка (выше среднего уровня моря)	При эксплуатации: 0–3000 м (0–10 000 фт) При хранении: 0–15 000 м (0–50 000 фт)	
Относительная влажность	При эксплуатации: 0 ... 95 %, без конденсации При хранении: 0 ... 95 %, без конденсации	
Температура	При эксплуатации: –5 ... 45 °С (23 ... 113 °F) При хранении: –25 ... 65 °С (–13 ... 149 °F)	
<b>Соответствие требованиям стандартов</b>		
Безопасность	cUL, METI Denap, Указанные нормы UL	cUL, CE, ГОСТ, Квинсленд Австралия, UL, VDE

# Политика жизнеобеспечения

## Общие правила

Компания APC by Schneider Electric не рекомендует использовать ее продукцию в следующих условиях:

- Системы жизнеобеспечения, где отказ или неисправность изделия компании APC может с большой вероятностью привести к отказу устройства жизнеобеспечения или значительно ухудшить его безопасность или эффективность.
- Оборудование для лечения пациентов.

APC by Schneider Electric не продает свою продукцию для использования в указанных сферах применения, кроме случаев получения письменных удовлетворительных гарантий того, что (а) риск нанесения повреждений или ущерба сведен к минимуму, (b) покупатель принимает на себя ответственность за все подобные риски, и (c) компания APC by Schneider Electric имеет достаточную защиту от ответственности в таких ситуациях.

## Примеры устройств жизнеобеспечения

К устройствам жизнеобеспечения относятся, не ограничиваясь этим списком, неонатальные газоанализаторы кислорода, нейростимуляторы (используемые для анестезии, обезболивания или других целей), устройства для аутотрансфузии, перфузионные насосы, дефибрилляторы, детекторы и сигнализаторы аритмии, кардиостимуляторы, системы гемодиализа, системы перитонеального диализа, неонатальные инкубаторы с подачей воздуха, аппараты ИВЛ для взрослых и детей, анестезиологические вентиляторы, инфузионные насосы и другие устройства, обозначенные как «критические» Управлением по санитарному надзору за качеством пищевых продуктов и медикаментов США (US FDA).

Кабельные устройства и устройства защиты от утечки тока для лечебных учреждений можно заказать как дополнительное оборудование для многих источников бесперебойного питания APC by Schneider Electric. Компания APC by Schneider Electric не гарантирует, что устройства с такими модификациями были сертифицированы или зарегистрированы компанией APC by Schneider Electric или любой другой организацией в качестве устройств, пригодных для лечебных учреждений. Таким образом, эти устройства не соответствуют требованиям к устройствам для непосредственного лечения пациентов.

# Ограниченная заводская гарантия

Условия настоящей гарантии распространяются только на изделия, приобретенные для собственного использования в соответствии с данным руководством.

## Условия гарантии

Компания APC by Schneider Electric предоставляет гарантию на материалы и качество изготовления своих изделий на срок два года с даты покупки. Компания APC by Schneider Electric гарантирует ремонт или замену неисправных изделий, на которые распространяются условия настоящей гарантии. Данная гарантия не распространяется на оборудование, поврежденное вследствие несчастного случая, небрежности или неправильного использования, либо если оно было изменено или доработано каким-либо способом. В случае ремонта или замены неисправного оборудования или его компонента исходный гарантийный срок не продлевается. Компоненты, предоставляемые по данной гарантии, могут быть либо новыми, либо восстановленными в заводских условиях.

## Гарантия без права передачи

Данная гарантия относится только к первому покупателю, который обязан зарегистрировать изделие в соответствии с установленной процедурой. Изделие можно зарегистрировать на веб-сайте корпорации APC by Schneider Electric: [www.apc.com](http://www.apc.com).

## Исключения

Компания APC by Schneider Electric не несет обязательств по гарантии, если в результате тестирования и осмотра было выявлено, что заявленная неисправность отсутствует в изделии или такая неисправность появилась в результате неправильной эксплуатации, небрежности, неправильной установки или тестирования конечным пользователем или третьей стороной. Кроме того, компания APC by Schneider Electric освобождается от гарантийных обязательств в случае выявления несанкционированных попыток ремонта или изменения конструкции, неправильного подключения электрического питания или несоответствия его характеристик, непредусмотренных условий на месте эксплуатации, эксплуатации в коррозионно-опасных условиях, ремонта, установки и пуска оборудования персоналом, не авторизованным компанией APC by Schneider Electric, изменений местоположения или назначения оборудования, воздействия природных факторов, воздействия стихийных явлений, пожаров, кражи или установки без учета рекомендаций или спецификаций компании APC by Schneider Electric, а также в случае изменения, повреждения или удаления серийного номера изделия APC by Schneider Electric или в случае выхода оборудования из строя по причине применения не по назначению.

НЕ СУЩЕСТВУЕТ ДРУГИХ ЯВНЫХ ИЛИ ПОДРАЗУМЕВАЕМЫХ ГАРАНТИЙ, ПРИНИМАЕМЫХ В СИЛУ ЗАКОНА ИЛИ ПО ИНЫМ ПРИЧИНАМ, НА ПРОДАВАЕМЫЕ, ОБСЛУЖИВАЕМЫЕ ИЛИ ПРЕДОСТАВЛЯЕМЫЕ ИЗДЕЛИЯ В СООТВЕТСТВИИ С НАСТОЯЩИМ СОГЛАШЕНИЕМ ИЛИ ИНФОРМАЦИЕЙ, УКАЗАННОЙ В ЭТОМ РУКОВОДСТВЕ. КОМПАНИЯ APC BY SCHNEIDER ELECTRIC ЗАЯВЛЯЕТ ОБ ОТКАЗЕ ОТ ВСЕХ ПОДРАЗУМЕВАЕМЫХ ГАРАНТИЙ ПО ПОВОДУ ТОВАРНОГО СОСТОЯНИЯ, СООТВЕТСТВИЯ И ПРИГОДНОСТИ ОБОРУДОВАНИЯ ДЛЯ КОНКРЕТНОГО ИСПОЛЬЗОВАНИЯ. ЯВНЫЕ ГАРАНТИИ КОМПАНИИ APC BY SCHNEIDER ELECTRIC ТЕХНИЧЕСКИХ И ИНЫХ КОНСУЛЬТАЦИЙ ИЛИ УСЛУГ В ОТНОШЕНИИ ОБОРУДОВАНИЯ НЕ БУДУТ РАСШИРЕНЫ, СОКРАЩЕНЫ ИЛИ ИЗМЕНЕНЫ (И НИКАКИЕ ГАРАНТИИ ИЛИ ОБЯЗАТЕЛЬСТВА НЕ БУДУТ ЯВЛЯТЬСЯ РЕЗУЛЬТАТОМ) ПРЕДОСТАВЛЕНИЯ КОМПАНИЕЙ APC BY SCHNEIDER ELECTRIC ТЕХНИЧЕСКИХ ИЛИ ДРУГИХ КОНСУЛЬТАЦИЙ ИЛИ УСЛУГ В ОТНОШЕНИИ ИЗДЕЛИЙ. ИЗЛОЖЕННЫЕ ВЫШЕ ГАРАНТИИ И МЕРЫ ЗАЩИТЫ ПОКУПАТЕЛЕЙ ЯВЛЯЮТСЯ ИСКЛЮЧИТЕЛЬНЫМИ И ЗАМЕНЯЮТ СОБОЙ ВСЕ ДРУГИЕ ГАРАНТИИ И МЕРЫ. ИЗЛОЖЕННЫЕ ВЫШЕ УСЛОВИЯ ГАРАНТИИ УСТАНОВЛИВАЮТ ЕДИНОЛИЧНУЮ ОТВЕТСТВЕННОСТЬ КОМПАНИИ APC BY SCHNEIDER ELECTRIC И ИСКЛЮЧИТЕЛЬНЫЕ УСЛОВИЯ ОБСЛУЖИВАНИЯ ПОКУПАТЕЛЕЙ В СЛУЧАЕ ЛЮБОГО НАРУШЕНИЯ ТАКИХ ГАРАНТИЙ. ДЕЙСТВИЕ ГАРАНТИЙ КОМПАНИИ APC РАСПРОСТРАНЯЕТСЯ НА ПОКУПАТЕЛЯ, НО НЕ НА ТРЕТЬИХ ЛИЦ.

НИ ПРИ КАКИХ ОБСТОЯТЕЛЬСТВАХ КОМПАНИЯ APC BY SCHNEIDER ELECTRIC, ЕЕ ДОЛЖНОСТНЫЕ ЛИЦА, ДИРЕКТОРА, СОТРУДНИКИ ИЛИ АФФИЛИРОВАННЫЕ С НЕЙ ЛИЦА НЕ НЕСУТ ОТВЕТСТВЕННОСТИ ЗА КОСВЕННЫЙ, СПЕЦИАЛЬНЫЙ, ПОБОЧНЫЙ ИЛИ ШТРАФНОЙ УЩЕРБ, ВОЗНИКШИЙ В РЕЗУЛЬТАТЕ ИСПОЛЬЗОВАНИЯ, ОБСЛУЖИВАНИЯ ИЛИ УСТАНОВКИ ИЗДЕЛИЙ, НЕЗАВИСИМО ОТ ТОГО, УПОМИНАЛОСЬ ЛИ О ТАКОМ УЩЕРБЕ В ДОГОВОРЕ ИЛИ ДЕЛИКТЕ, БУДЬ ТО НЕИСПРАВНОСТЬ, НЕБРЕЖНОСТЬ ИЛИ ЯВНЫЙ НЕДОСТАТОК, ИЛИ ОТ ТОГО, БЫЛА ЛИ КОМПАНИЯ APC BY SCHNEIDER ELECTRIC ПРОИНФОРМИРОВАНА О ВОЗМОЖНОСТИ ТАКОГО УЩЕРБА. В ЧАСТНОСТИ, КОМПАНИЯ APC BY SCHNEIDER ELECTRIC НЕ НЕСЕТ ОТВЕТСТВЕННОСТИ ЗА ЛЮБЫЕ ЗАТРАТЫ И ИЗДЕРЖКИ, ТАКИЕ КАК ПОТЕРЯ ПРИБЫЛИ ИЛИ ДОХОДА, ВЫВЕДЕНИЕ ИЗ СТРОЯ ОБОРУДОВАНИЯ, НЕВОЗМОЖНОСТЬ ИСПОЛЬЗОВАНИЯ ОБОРУДОВАНИЯ, ПОТЕРЯ ПРОГРАММНОГО ОБЕСПЕЧЕНИЯ, ПОТЕРЯ ДАННЫХ, СТОИМОСТЬ ЗАМЕНЫ, ИСКИ ТРЕТЬИХ ЛИЦ И ДРУГИЕ.

НИ ОДИН ПРОДАВЕЦ, СОТРУДНИК ИЛИ АГЕНТ КОМПАНИИ APC BY SCHNEIDER ELECTRIC НЕ УПОЛНОМОЧЕН РАСШИРЯТЬ ИЛИ ИЗМЕНЯТЬ УСЛОВИЯ ЭТОЙ ГАРАНТИИ. ПРИ НЕОБХОДИМОСТИ ВНЕСЕНИЯ ИЗМЕНЕНИЙ УСЛОВИЯ ГАРАНТИИ МОГУТ БЫТЬ ИЗМЕНЕНЫ ИСКЛЮЧИТЕЛЬНО В ПИСЬМЕННОМ ВИДЕ, С ЗАВЕРЕНИЕМ ПОДПИСЯМИ СЛУЖАЩЕГО КОМПАНИИ ДОЛЖНОСТНЫМ ЛИЦОМ КОМПАНИИ APC BY SCHNEIDER ELECTRIC И ЮРИДИЧЕСКИМ ОТДЕЛОМ.

## **Гарантийные претензии**

Клиенты, у которых возникли вопросы по гарантии, могут обратиться в центр сервисного обслуживания APC by Schneider Electric со страницы Support («Поддержка») сайта APC by Schneider Electric: [www.apc.com/support](http://www.apc.com/support). Из выпадающего списка в верхней части страницы выберите страну. Для получения контактной информации центров обслуживания клиентов в конкретном регионе выберите вкладку Support («Поддержка»).

# Глобальная техническая поддержка

Техническую поддержку по данному изделию  
можно получить на сайте [www.apc.com](http://www.apc.com).

© 2015 Schneider Electric. APC, логотип компании APC и NetShelter Правообладателем товарных знаков APC и NetShelter является компания Schneider Electric Industries S.A.S. Все другие товарные знаки являются собственностью их владельцев.