

Установка кабельной системы распределения данных

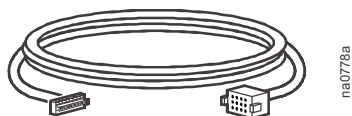
Общее описание

Кабельная система распределения данных обеспечивает высокоплотную систему соединения стоек с оборудованием для передачи данных и коммуникационным оборудованием. При надлежащей установке устройство соответствует всем требованиям для категории 5е и 6 по TIA-EIA-568-B.2-1. Кабели категории 5Е поддерживают работу по спецификации 10 Base-T Ethernet, 100 Base-T Fast Ethernet, и 1000 Base-T Gigabit Ethernet. Кабели категории 6 поддерживают работу по всем перечисленным спецификациям плюс по спецификации 10 Gigabit Ethernet 10GBASE-T.

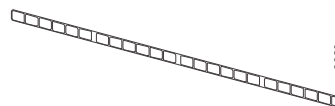
ПРИМЕЧАНИЕ.

Для обеспечения надлежащей работы кабеля распределения данных необходимо правильно развернуть свернутый в бухту кабель. Инструкции по работе с кабелем приведена в разделе «Размотка кабеля» на стр. 3.

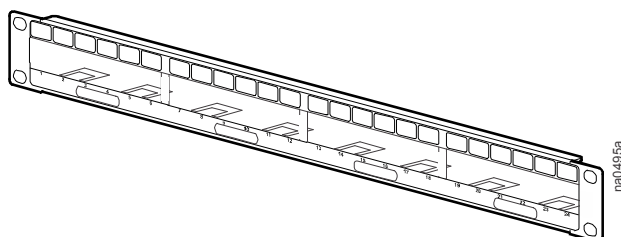
Идентификация компонентов



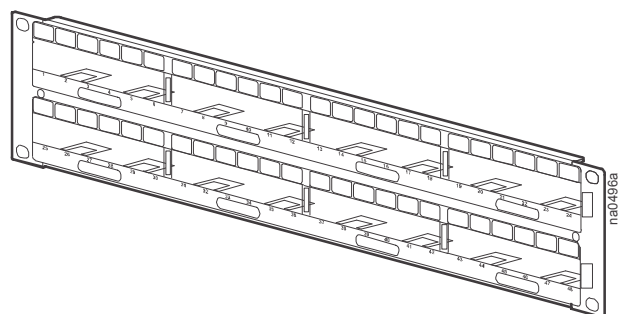
Кабель распределения данных для 6 портов



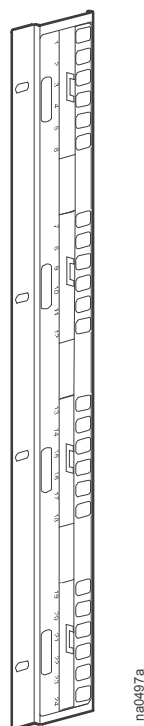
Полоска с наклейками для 24 портов: Каждая панель для кабелей распределения данных поставляется с маркировочной полоской для изменения нумерации или идентификации портов.



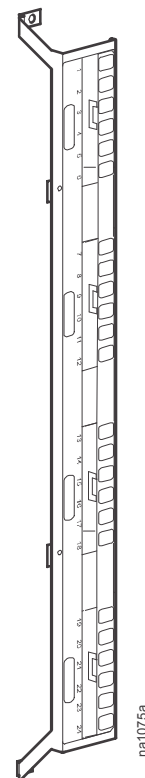
AR8451: Панель 1U на 24 порта для монтажа 4 кабелей распределения данных



AR8452: Панель 2U на 48 портов для монтажа 8 кабелей распределения данных



AR8453: панель 0U на 24 порта NetShelter™ канала VX для монтажа 4 кабелей распределения данных



AR8457: панель 0U на 24 порта NetShelter™ канала SX для монтажа 4 кабелей распределения данных

Дополнительное оборудование

Крепежные детали (прилагаются)

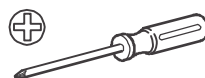


Тип панели	Монтажная гайка М6	Болт М6 с крестообразным шлицем	Винт №12-24	Пластмассовая чашеобразная шайба
0U	2	2	0	2
1U	4	4	4	4
2U	4	4	4	4

Необходимые инструменты



Инструмент для закладных гаек



Крестовая отвертка №2

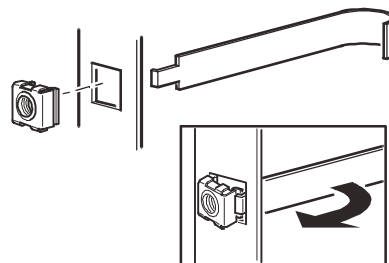
Закладные гайки

Установка:

ПРИМЕЧАНИЕ.

Монтажную закладную гайку следует устанавливать в горизонтальном положении. Не допускается устанавливать монтажную закладную гайку вертикально, зацепляя ее стороны за верхний и нижний края квадратного отверстия.

1. Зацепить один край закладной гайки за дальний край отверстия. Показан вид изнутри стойки.
2. Вставьте инструмент для установки закладных гаек с другой стороны гайки и потяните за него так, чтобы гайка со щелчком установилась в рабочее положение.



Демонтаж:

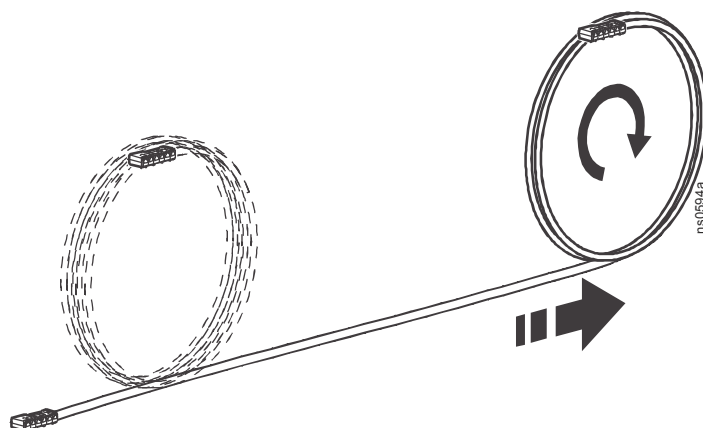
1. Вывинтите все винты.
2. Захватите и крепко сожмите монтажную гайку с одной стороны, затем поверните ее и выньте из квадратного отверстия.

Размотка кабеля

Положите один конец кабеля на пол и откатите бухту с кабелем от него.

Примечания:

1. Размотайте кабель с бухты. Если сильно тянуть за конец свернутого в бухту кабеля, то можно повредить его, что отрицательно скажется на обмене данными и приведет к аннулированию гарантии.
2. При прокладке и протягивании кабеля радиус изгиба должен составлять не менее 13 см (5 дюймов).
3. Не перезатягивать кабельные стяжки и крепеж. Слишком сильная затяжка крепежа может привести к повреждению кабеля.
4. Если кабели снимаются для перемещения или хранения, их необходимо свернуть таким же образом.

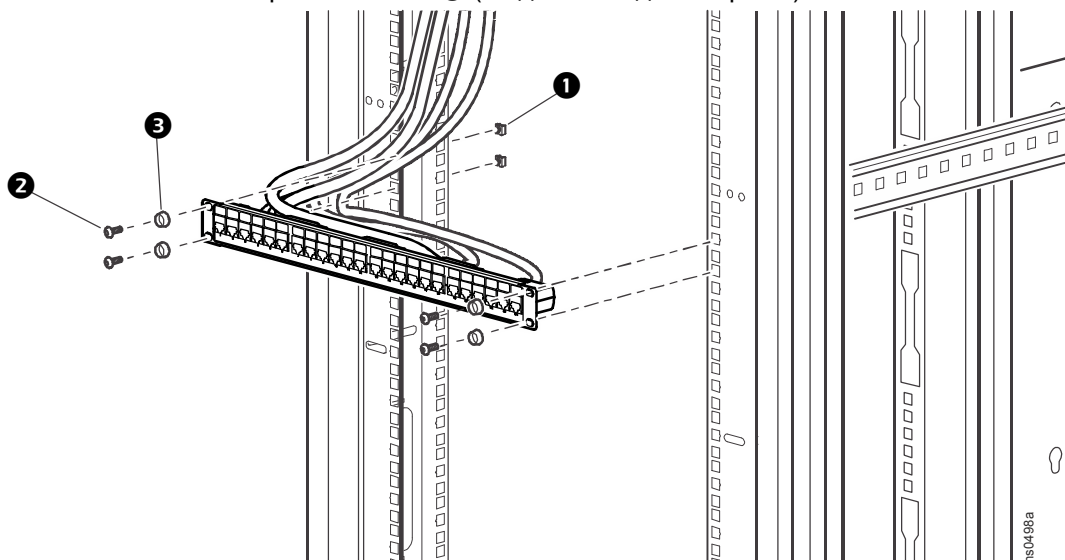


Установка панели кабелей распределения данных 1U или 2U

Панели для кабелей распределения данных 1U и 2U соответствуют стандарту TIA-EIA-310-D, их можно установить на передние или задние рельсы шкафа NetShelter или другого стандартного шкафа.

Шкафы с отверстиями без резьбы

Для шкафов с отверстиями без резьбы (включая шкафы NetShelter) необходимо установить четыре монтажные гайки ① (по две с каждой стороны) в самые верхние и самые нижние отверстия в требуемом месте шкафа. Закрепите панель для кабелей распределения данных с помощью четырех болтов М6 ② и четырех пластиковых чашеобразных шайб ③ (по две с каждой стороны).



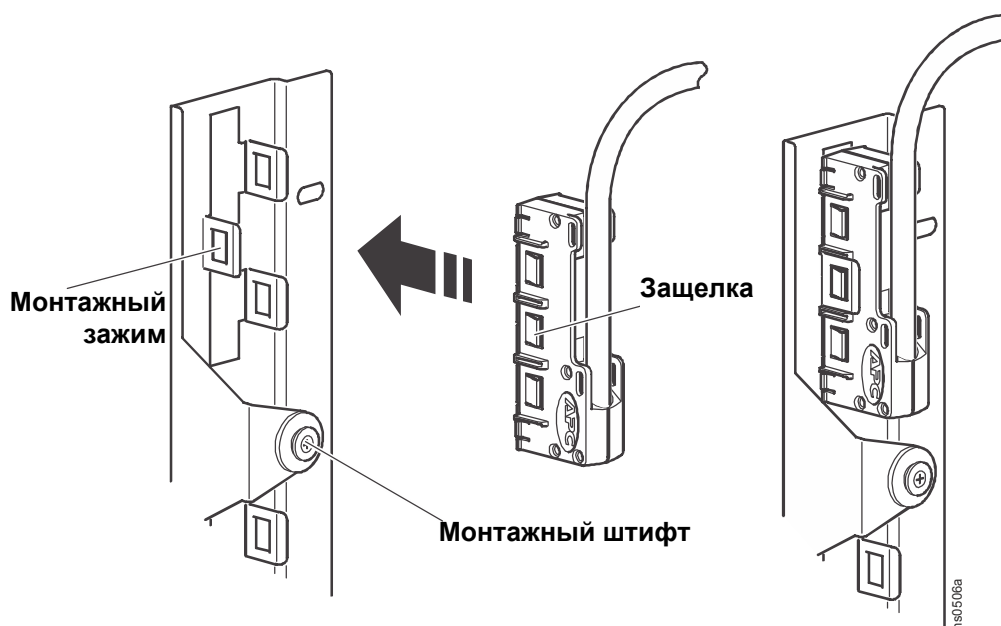
Стойки с резьбовыми отверстиями

Закрепите панель для кабелей распределения данных с помощью необходимого числа винтов М6 ② или винтов №12-24.

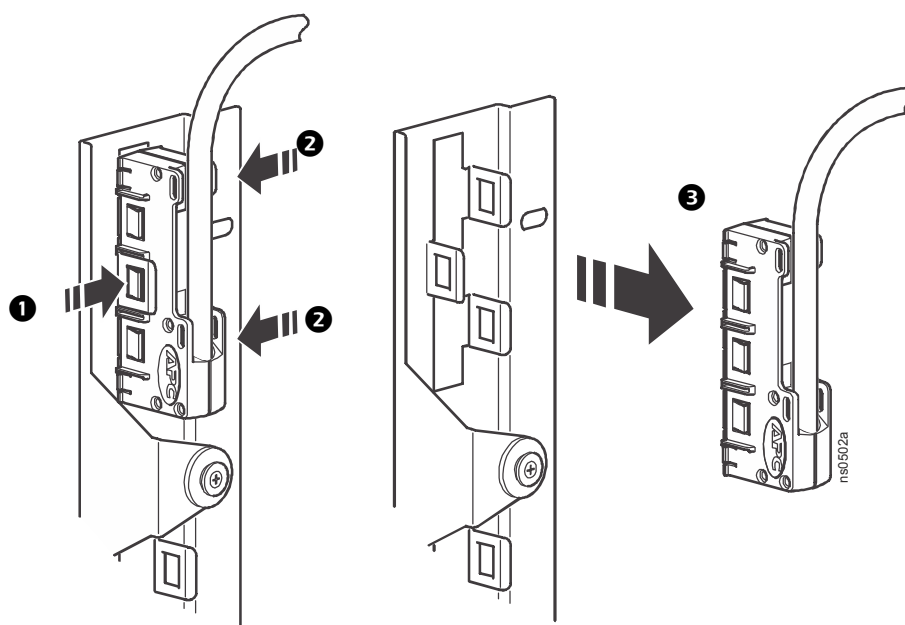
Кабельное распределительное устройство

Установка: Вставьте кабельное распределительное устройство-муфту между металлическими монтажными зажимами таким образом, чтобы зафиксировались три защелки (две с одной стороны и одна с другой стороны). Проверьте надежность закрепления кабельного распределительного устройства, слегка двигая его вперед-назад.

Установите кабельные распределительные устройства в вертикальной конфигурации (кабель направляется вверх или вниз) или в горизонтальной конфигурации (кабель направляется влево или вправо).



Удаление: Слегка надавите на защелку ❶ и потяните за корпус. Для удаления кабельного распределительного устройства из металлического монтажного зажима надавите на остальные две защелки ❷ и выньте кабельное распределительное устройство ❸.

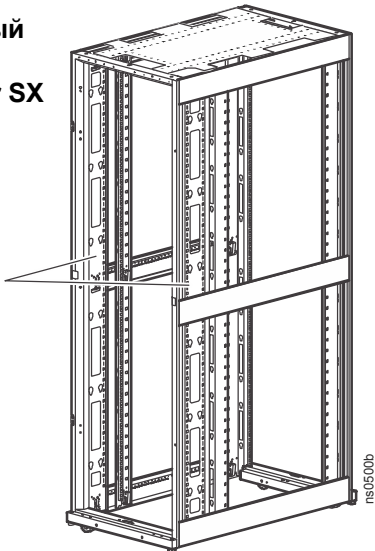


Установка панелей 0U для кабелей распределения данных

В каждый боковой канал на задней стороне стойки NetShelter SX или VX установите до четырех панелей для кабелей распределения данных 0U (96 портов). Панели кабелей распределения данных 0U можно установить только в монтажные шкафы NetShelter SX и VX. Панели 0U кабелей распределения данных с разводкой кабелей категории 6 имеют только 72 порта для каждого бокового канала или 24 порта для каждого бокового канала, если вдоль панели установлен модуль распределения электропитания стойки (PDU).

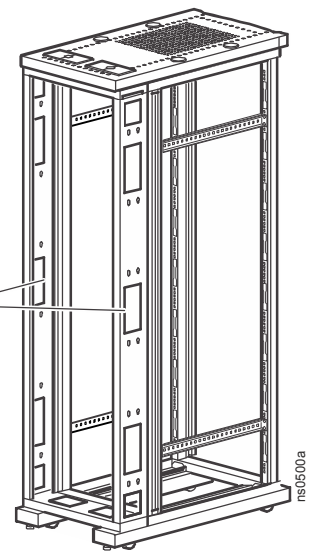
Монтажный шкаф NetShelter SX

Боковые каналы



Монтажный шкаф NetShelter VX

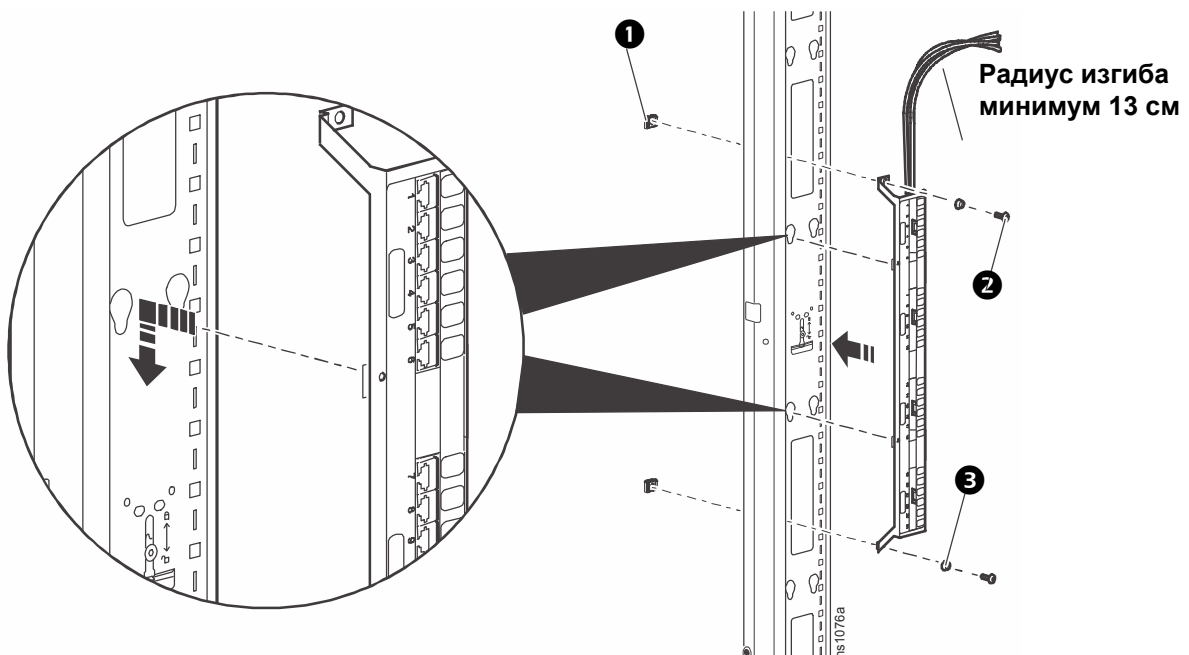
Боковые каналы



Установка панели AR8457

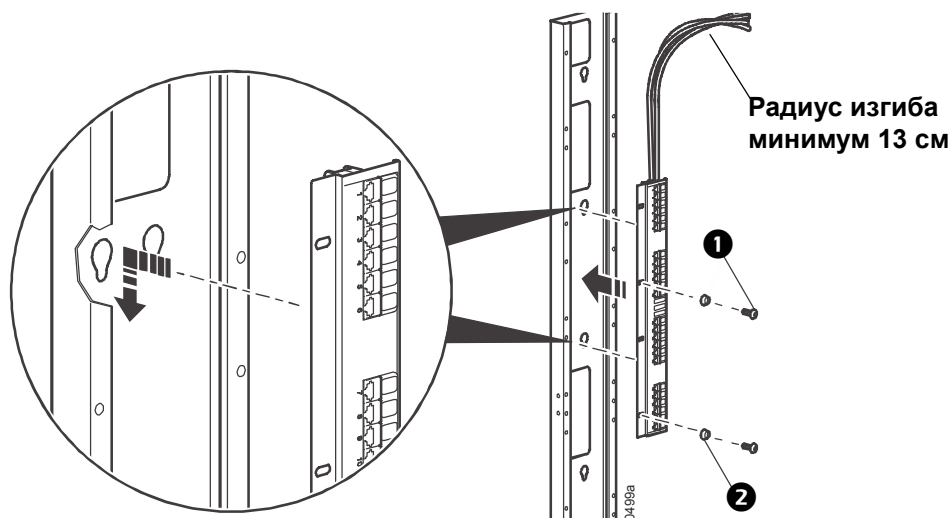
Панели можно установить в левый или правый канал на любой стороне стойки. Ниже описана последовательность установки в левый канал на левой стороне шкафа. Кабели могут подводиться с верхней или с нижней части стойки. В следующей процедуре описывается прокладка кабеля сверху.

1. Вставьте закладные гайки **1** в два квадратных отверстия канала, совпадающие с монтажными отверстиями на панелях 0U кабелей распределения данных.
2. После крепления концевых кабельных муфт (см. «Кабельное распределительное устройство» на стр. 4) установите панель 0U кабелей распределения данных в канал, вставив монтажные штифты без применения инструмента в пазы на канале. Затем сдвиньте панель вниз, чтобы она встала на место.
3. Закрепите панель 0U кабелей распределения данных в канале с помощью двух болтов М6 **2** и двух пластмассовых чашеобразных шайб **3** (для каждой панели).



Установка канала AR8453 в монтажный шкаф NetShelter VX

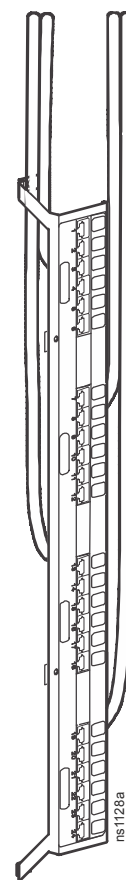
1. После крепления концевых кабельных муфт (см. «Кабельное распределительное устройство» на стр. 4) установите панель 0U кабелей распределения данных в канал, вставив монтажные штифты без применения инструмента в пазы на канале. Затем сдвиньте панель вниз, чтобы она встала на место.



2. Закрепите монтажный зажим панели 0U кабелей распределения данных в канале с помощью двух болтов М6 **1** и двух пластмассовых чашеобразных шайб **2** (для каждой панели), используя любые два отверстия в панели, которые совпадают с каналом.

Установка панелей с разводкой кабелей категории 6

Проложить кабели категории 6 с обеих сторон панели 0U кабелей распределения данных, чтобы освободить место для прокладки кабелей от нескольких панелей и обеспечить должную работу кабелей категории 6.



Информацию о технической поддержке и гарантийном обслуживании можно получить на сайте по адресу www.apc.com.