



Rack Side Air Distribution Unit

Устройство боковой
подачи воздуха для
стоек

ACF202BLK

Установка и быстрый запуск





This manual is available in English on the enclosed CD.

Dieses Handbuch ist in Deutsch auf der beiliegenden CD-ROM verfügbar.

Deze handleiding staat in het Nederlands op de bijgevoegde cd.

Este manual está disponible en español en el CD-ROM adjunto.

Ce manuel est disponible en français sur le CD-ROM ci-inclus.

Questo manuale è disponibile in italiano nel CD-ROM allegato.

Instrukcja Obsługi w języku polskim jest dostępna na CD.

Инструкция по использованию на русском языке прилагается на диске (CD).

Содержание

Общие сведения	1
Введение	1
Характеристики	1
Инструкции по технике безопасности	2
Комплектация	3
Получение и проверка комплектности	3
Установка	4
Необходимые инструменты (не входят в комплект поставки)	4
Требования к размещению оборудования	4
Положения поворотной заслонки	5
Монтаж поворотной заслонки на опорные салазки	6
Установка опорных салазок	7
Установка блока вентиляторов на опорные салазки	10
Прикрепление устройства к шкафу	11
Закрывающие панели	11
Подключение источника питания	12
Эксплуатация	13
Конструктивные особенности и элементы управления	13
Запуск и тестирование вентиляторов	14
Гарантия и сервисное обслуживание	15
Ограниченная гарантия	15
Ограничения гарантии	15
Сервисное обслуживание	15
Технические требования	16

Общие сведения

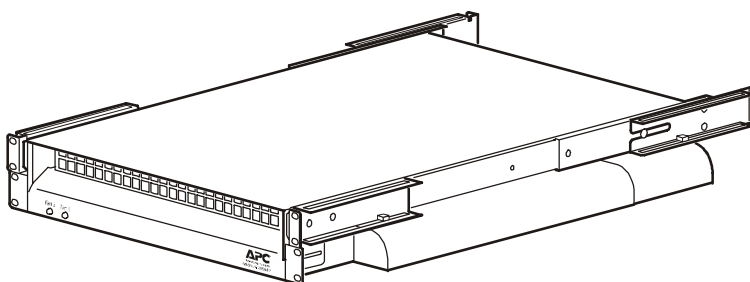
Введение

Rack Side Air Distribution Unit (устройство боковой подачи воздуха для стоек) – это система обдува, предназначенная для монтажа в стойку и устанавливаемая в большинство монтажных шкафов EIA-310-D. Устройство боковой подачи воздуха для стоек направляет воздух от передней части монтажного шкафа к боковому воздухоприемному отверстию сетевого оборудования. Понижение температуры поступающего воздуха существенно повышает работоспособность и срок службы сетевого оборудования. Установка устройства боковой подачи воздуха также позволяет улучшить заполняемость стоек, поскольку устраняет необходимость в воздушном зазоре вокруг сетевого оборудования и сводится к минимуму риск перегрева.

Характеристики

Устройство боковой подачи воздуха для стоек обладает следующими характеристиками.

- Компактный размер 2U
- Два вентилятора с индикаторами состояния
- Независимые элементы управления вентиляторами
- Механизм резервной подачи питания А-В
- Панель с автоматическими выключателями
- Регулируемое распределение воздуха для сетевого оборудования с левыми или правыми воздухоприемными отверстиями
- Регулируемая поворотная заслонка, направляющая поток воздуха вверх или вниз, что позволяет размещать оборудование над устройством или под ним
- Регулируемые монтажные направляющие салазки



Инструкции по технике безопасности



Прочитайте и сохраните данное руководство. В этом руководстве содержится важные инструкции по технике безопасности для правильной установки и использования продукта.

Перед установкой устройства боковой подачи воздуха для стоек отключите питание от шкафа. В противном случае существует опасность получения травм или повреждения оборудования.

Не подавайте питание на устройство до завершения установки. В устройстве боковой подачи воздуха для стоек содержатся движущиеся детали, представляющие потенциальную опасность при эксплуатации вне шкафа.

Не допускайте попадания пальцев и одежды в вентиляторы. При включенном питании движущиеся детали вентиляторов могут причинить телесные повреждения.

Не пытайтесь в одиночку передвигать тяжело нагруженный шкаф. Это создает опасность получения травмы в результате растяжения мышц или опрокидывания шкафа. Для безопасного перемещения полностью заполненных монтажных шкафов требуется не менее двух человек.

Перед установкой убедитесь в том, что вилки силовых кабелей и розетки электропитания находятся в исправном состоянии.

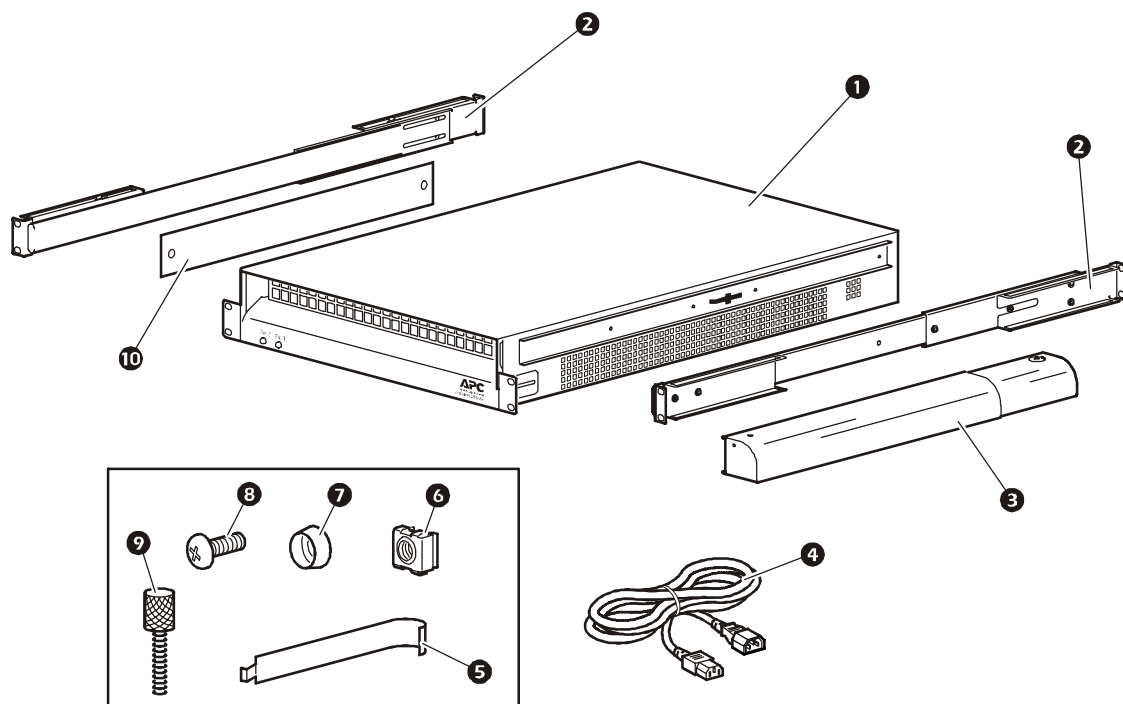
Подключите устройство боковой подачи воздуха для стоек к розетке IEC-320-C13. При подключении к розетке любого другого типа существует опасность поражения электрическим током. Каждая розетка должна быть подсоединена к соответствующему распределительному щиту электропитания (оборудованному предохранителем или автоматическим выключателем).

В этом оборудовании имеются элементы с опасным напряжением.

Не пытайтесь разбирать или модифицировать устройство.

Установку и эксплуатацию устройства боковой подачи воздуха для стоек следует выполнять в соответствии с инструкциями настоящего руководства.

Комплектация



Наименование	Описание	Количество
1	Блок вентиляторов	1
2	Опорные салазки	2
3	Регулируемая поворотная заслонка	1
4	Входной силовой кабель (IEC-320-C13)	2
5	Монтажное приспособление для завинчивания гаек	1
6	Монтажная гайка М6	15*
7	Пластиковая шайба М6	13*
8	Винт М6×16 мм	13*
9	Винт с накатанной головкой	2
10	Пластина оттока воздуха (подсоединена к устройству)	1

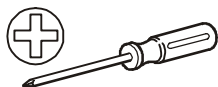
* одна запасная деталь прилагается

Получение и проверка комплектности

Проверьте упаковку на наличие повреждений при транспортировке и комплектность ее содержимого. О любом повреждении изделия немедленно сообщите транспортному агенту. Сообщите в компанию APC® или торговому агенту APC об отсутствии содержимого, повреждении продукта или о других проблемах.

Установка

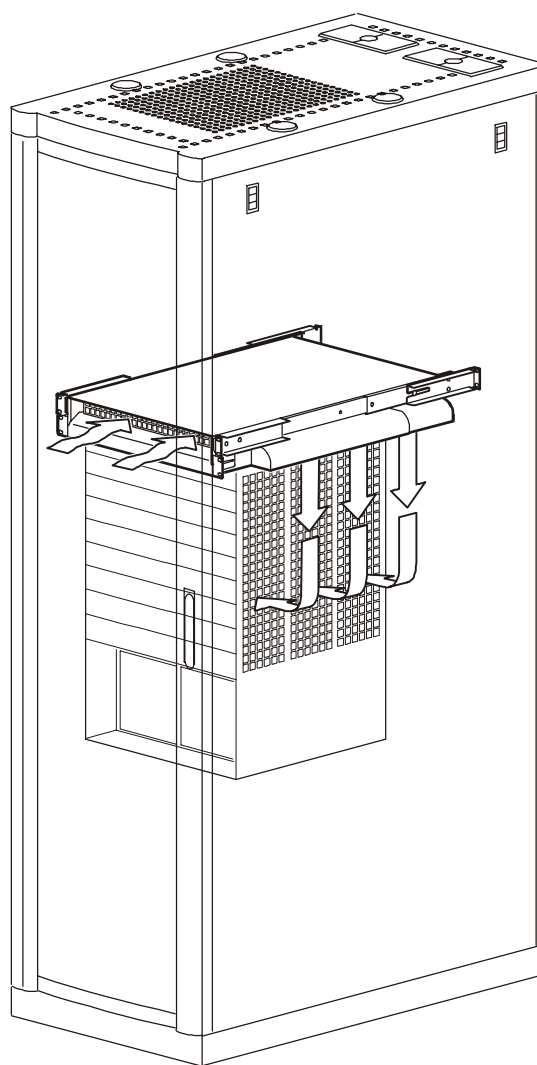
Необходимые инструменты (не входят в комплект поставки)



Отвертка P2 Phillips

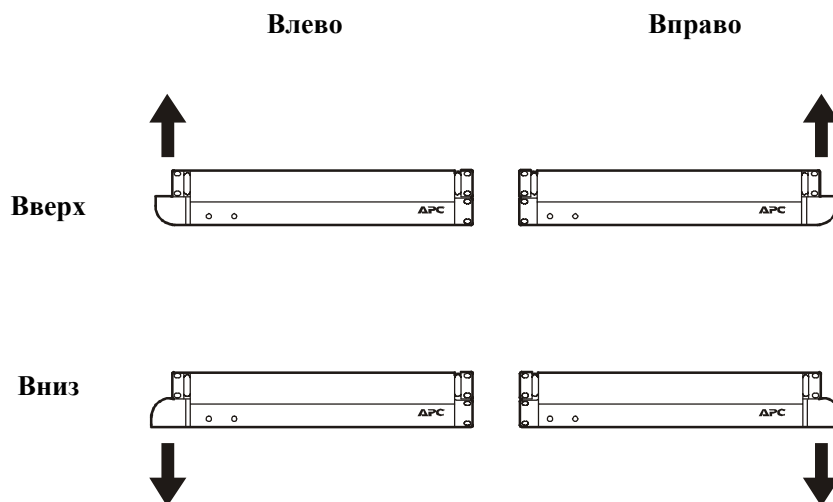
Требования к размещению оборудования

Устройство боковой подачи воздуха направляет кондиционированный воздух от передней части монтажного шкафа к боковому воздухоприемному отверстию сетевого оборудования. Не блокируйте воздухоприемное и выпускное вентиляционные отверстия устройства боковой подачи воздуха для стоек. Не допускайте попадания кабелей сетевого оборудования в вентиляционные отверстия устройства боковой подачи воздуха для стоек.



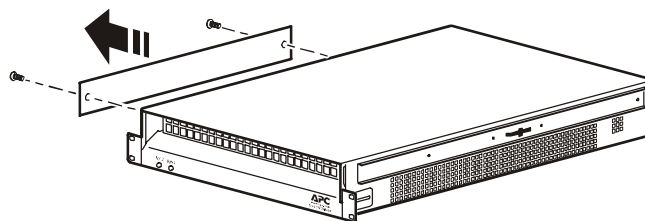
Положения поворотной заслонки

Заводская конфигурация устройства боковой подачи воздуха для стоек предусматривает выпуск воздуха с правой стороны устройства. Определите требуемое направление потока воздуха и при необходимости отрегулируйте поворотную заслонку при установке.

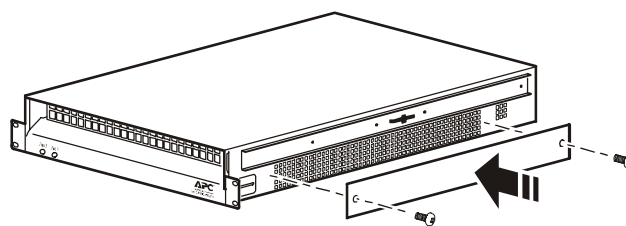


Выпуск воздушного потока с левой стороны устройства.

1. Снимите пластину оттока воздуха, отвинтив два винта.



2. Установите пластину оттока воздуха с правой стороны блока вентиляторов.



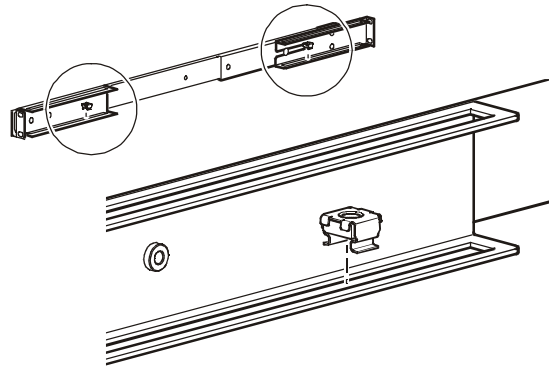
3. Установите поворотную заслонку с левой стороны блока вентиляторов.



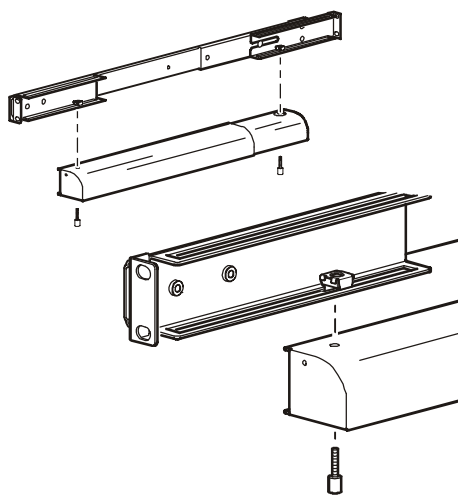
Инструкции по установке поворотной заслонки см. в разделе "Монтаж поворотной заслонки на опорные салазки" на стр. 6.

Монтаж поворотной заслонки на опорные салазки

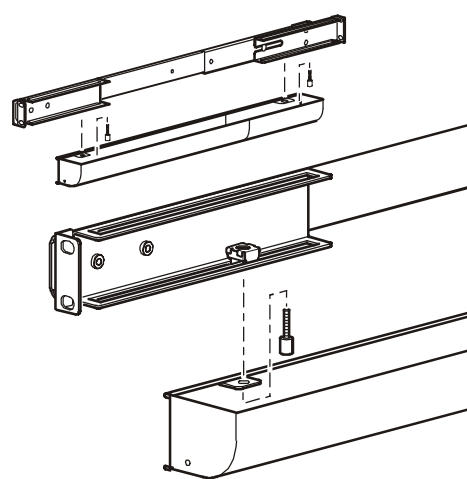
1. Установите две монтажные гайки в отверстия на опорных салазках.



2. Прикрепите поворотную заслонку к опорным салазкам с помощью двух винтов с накатанной головкой.



Нисходящий поток

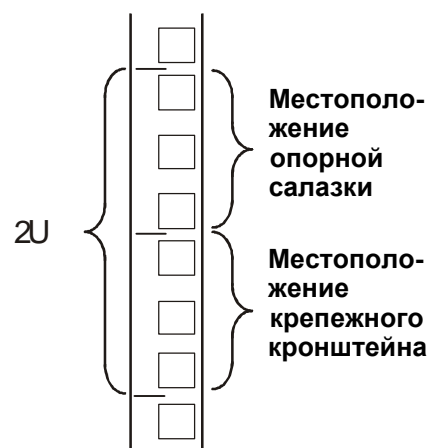


Восходящий поток

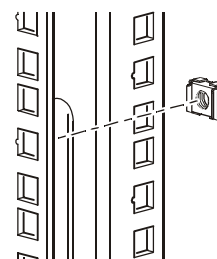
Установка опорных салазок

Устройство боковой подачи воздуха для стоек монтируется в 2U-пространство таким образом, чтобы пользователь мог свободно извлечь его на опорных салазках или зафиксировать с помощью дополнительных винтов, входящих в комплект.

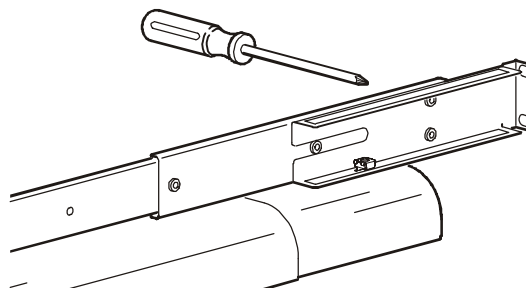
1. Выберите в шкафу свободное 2U-пространство, в котором будет установлено устройство боковой подачи воздуха для стоек. Опорные салазки будут установлены в верхнюю половину 2U-пространства. Нижняя половина 2U-пространства используется для крепления устройства боковой подачи воздуха для стоек к шкафу (необязательно).



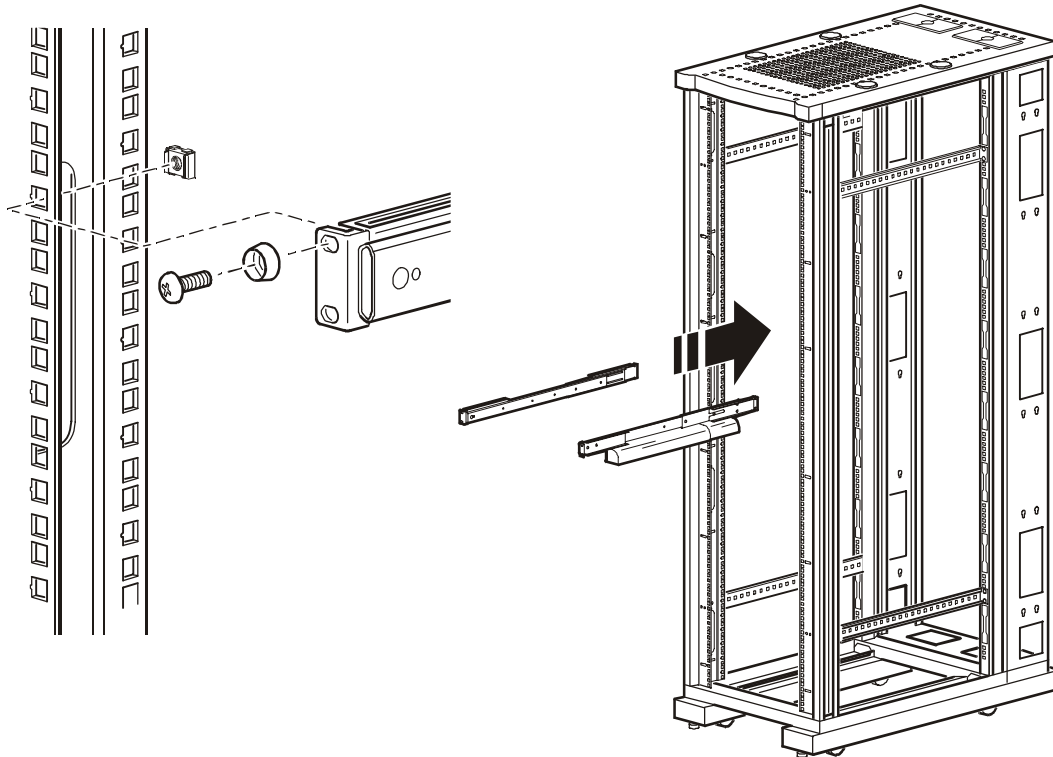
2. С помощью съемника для монтажных гаек (поставляется) установите монтажные гайки в соответствующие отверстия на внутренней стороне каждой из вертикальных направляющих.



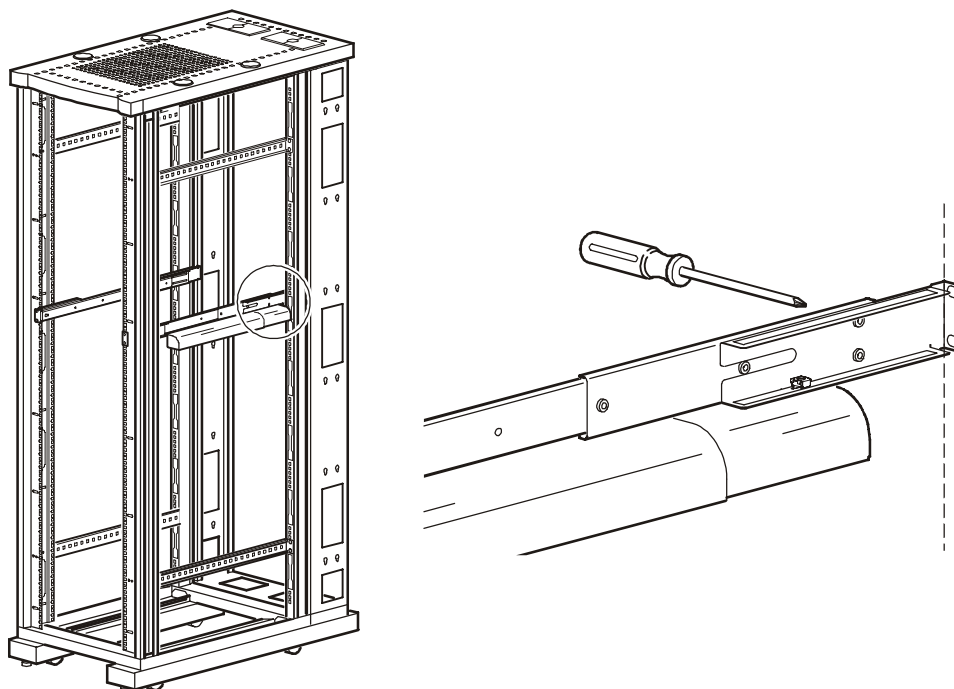
- а. Для крепления опорных салазок используйте верхние отверстия U-пространства на передней и задней стенках стойки.
 - б. В нижнем U-пространстве используйте только отверстия на передней стенке, чтобы прикрепить устройство боковой подачи воздуха для стоек к шкафу (необязательно). См. "Прикрепление устройства к шкафу" на стр. 11.
3. Ослабьте два регулировочных винта, расположенных сзади каждой из опорных салазок.



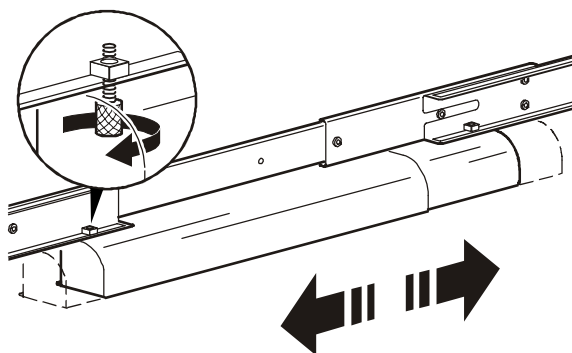
4. Прикрепите каждую из опорных салазок устройства боковой подачи воздуха для стоек к вертикальным направляющим шкафа с помощью четырех винтов Phillips M6 × 16 мм и четырех пластиковых шайб. Убедитесь в том, что регулировочные винты опорных салазок расположены по направлению к задней части шкафа.



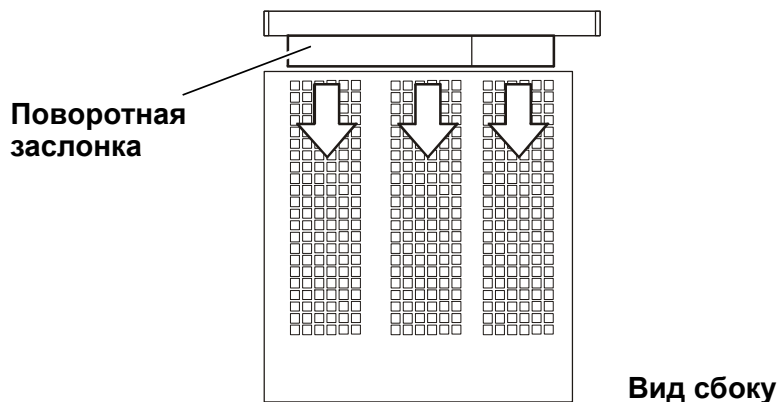
5. Затяните два регулировочных винта, как показано на рисунке.



6. Для регулировки ширины поворотной заслонки ослабьте соответствующие винты с накатанной головкой.

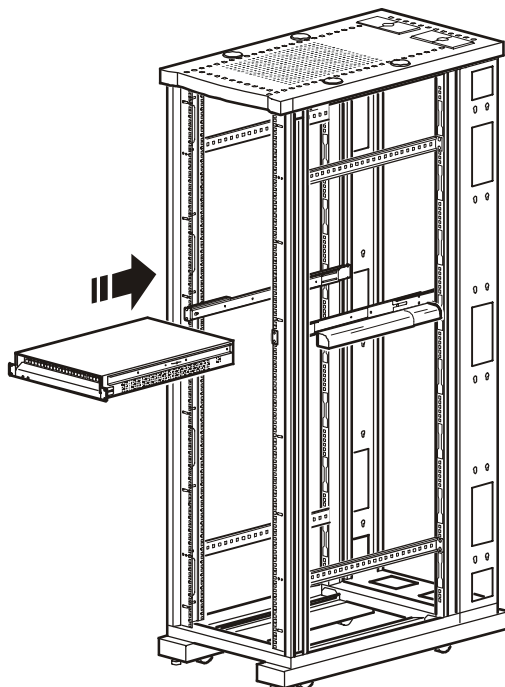


7. Отрегулируйте ширину и положение поворотной заслонки, чтобы направить поток воздуха к боковым воздухоприемным отверстиям оборудования. Снова затяните винты с накатанной головкой.

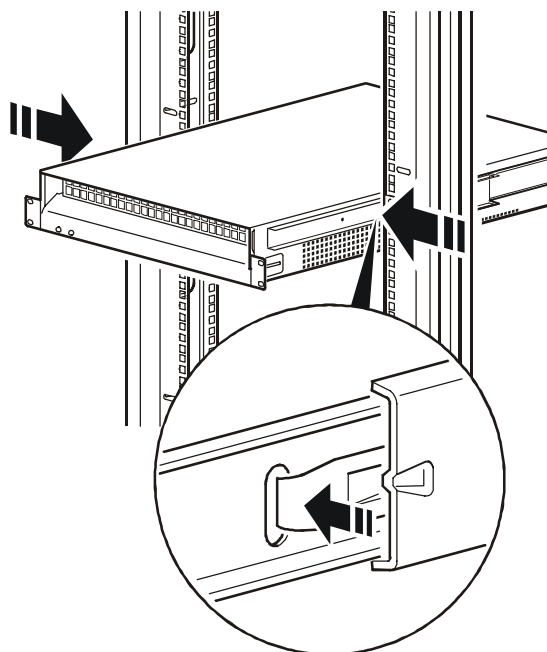


Установка блока вентиляторов на опорные салазки

1. Расположив блок вентиляторов задней стороной к передней стороне шкафа, вставьте боковые направляющие блока вентиляторов в опорные салазки.

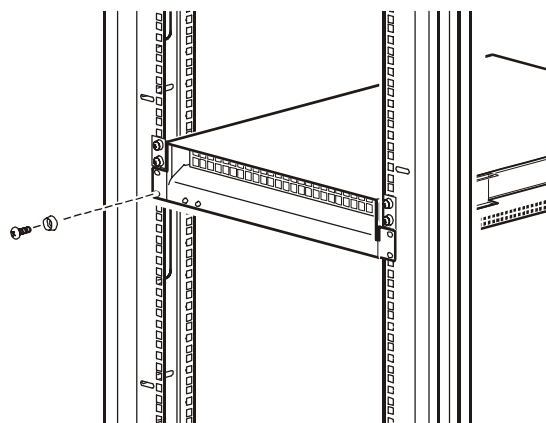


- Задвиньте блок вентиляторов по направлению к задней части монтажного шкафа. Нажмите на фиксирующие затворы на каждой стороне устройства и задвиньте устройство до упора.



Прикрепление устройства к шкафу

- С помощью четырех винтов Phillips M6 × 16 мм и четырех пластиковых шайб прикрепите блок вентиляторов к шкафу.



Закрывающие панели

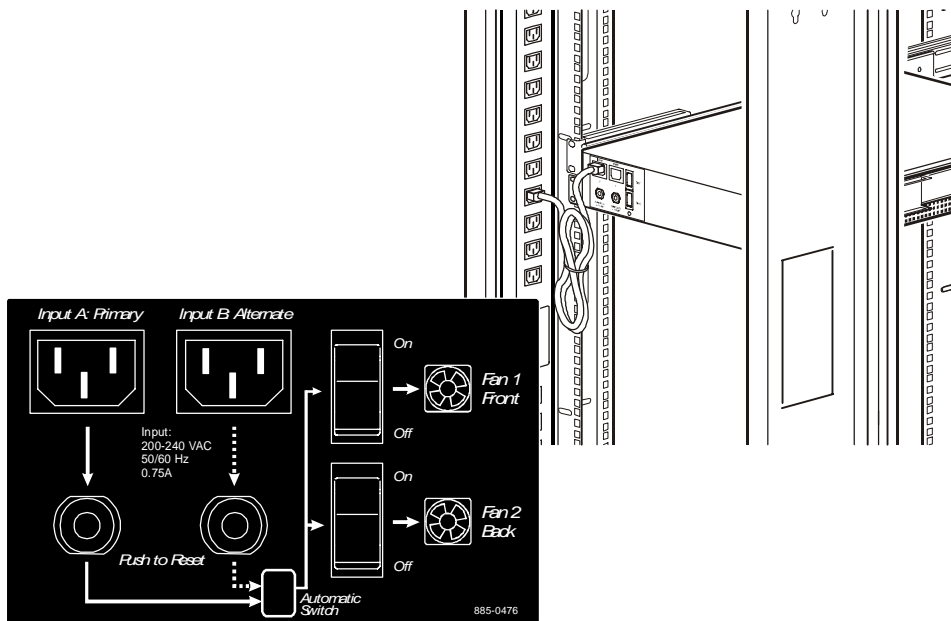
Закрывающие панели необходимы для предотвращения попадания горячего отработанного воздуха в воздухоприемные отверстия сетевого и информационно-технологического оборудования. Для нормального функционирования все соответствующие отверстия в шкафу должны быть закрыты с помощью стандартных закрывающих пластин (не входят в комплект поставки).



При использовании U-пространства шкафа для прокладки кабелей воспользуйтесь защитной решеткой для уменьшения потерь воздушного потока через соответствующее отверстие.

Подключение источника питания

1. Используя один из входящих в комплект поставки силовых кабелей, подключите его гнездовой разъем к одному из входных разъемов на задней стороне устройства. Вставьте штепсельный разъем в разъем UPS или другого устройства, обеспечивающего защищенное электропитание.



2. Для обеспечения избыточности питания устройства, используйте оставшийся входной разъем для подключения ко второму источнику защищенного питания.
3. Кабели можно аккуратно связать, чтобы обеспечить свободное место для других компонентов.

Эксплуатация



Перед подачей питания на устройство боковой подачи воздуха для стоек удалите все посторонние предметы из области впускного отверстия вентилятора и отверстия для отработанного воздуха. Несоблюдение этого правила может привести к повреждению оборудования или травмам персонала.

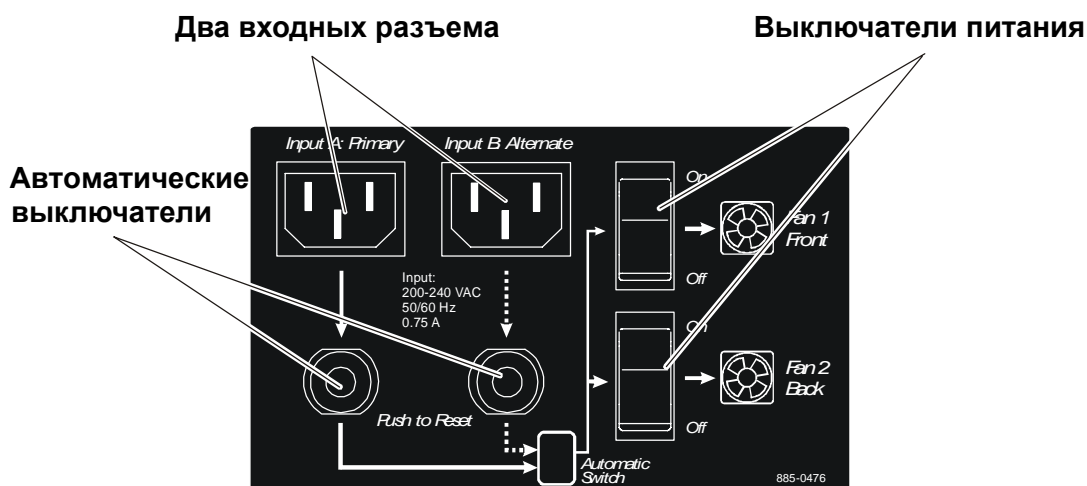
Конструктивные особенности и элементы управления

Устройство боковой подачи воздуха для стоек снабжено двумя светодиодами, которые находятся на передней панели и показывают состояние вентиляторов. Каждый вентилятор управляется переключателем, расположенным сзади устройства. Каждая линия защищена отдельным автоматическим выключателем.

Состояние светодиодов вентилятора

Цвет светодиода	Состояние вентилятора
Зеленый	Питание подается, вентилятор работает
Красный	Питание подается, вентилятор не работает
Нет	Нет питания

Расположение выключателей питания, входных разъемов питания с дублированием и автоматических выключателей.



Назначение вентиляторов

Номер вентилятора	Направление обдува
Вентилятор 1	Боковая сторона устройства — передняя часть
Вентилятор 2	Боковая сторона устройства — задняя часть

Запуск и тестирование вентиляторов



Прежде чем подать питание на устройство боковой подачи воздуха для стоек, удалите все посторонние предметы, которые могут находиться вблизи роторов вентиляторов или в них самих. Несоблюдение этого правила может привести к повреждению оборудования или травмам персонала.

- В устройстве нет компонентов, подлежащих сервисному обслуживанию.
- Эксплуатация устройства боковой подачи воздуха для стоек при снятом корпусе запрещена.
- Не эксплуатируйте вентиляционное устройство в выдвинутом положении.

1. Включите питание первого вентилятора с помощью соответствующего выключателя (Fan 1) на задней стороне устройства.
2. Убедитесь в том, что вентилятор начал работать, и проверьте индикатор (светодиод) на передней панели. При нормальной работе вентилятора горит зеленый индикатор.
3. Выключите первый вентилятор и повторите действия 1 и 2 для второго вентилятора.

Гарантия и сервисное обслуживание

Ограниченная гарантия

Компания APC гарантирует, что устройство боковой подачи воздуха для стоек не будет иметь дефектов материалов и производственного брака в течение двух лет со дня покупки. Обязательства по данной гарантии ограничиваются по усмотрению APC ремонтом или заменой любого такого неисправного изделия. Данная гарантия не распространяется на оборудование, поврежденное по случайности, халатности или при ненадлежащей эксплуатации, либо измененное или модифицированное каким-либо способом. Настоящая гарантия распространяется только на первоначального покупателя.

Ограничения гарантии

За исключением указанного здесь, компания APC не предоставляет никаких гарантий, прямых или подразумеваемых, включая гарантии товарности или пригодности для определенных целей. Если системы законодательства отдельных стран или регионов не допускают ограничения либо исключения подразумеваемых гарантий, в этом случае вышеупомянутые ограничения либо исключения на покупателя не распространяются.

За исключением указанного выше, компания APC никоим образом не несет ответственности за прямые, не прямые, специальные, случайные или косвенные убытки, понесенные в результате использования данного изделия, даже в случае уведомления о возможности таких убытков.

В частности, APC не несет ответственности за такие расходы, как потерянные доходы или выгода, потеря оборудования, потеря возможности использовать оборудование, потеря программного обеспечения, потеря данных, стоимость возмещения, претензий третьих сторон или прочее. Настоящая гарантия предоставляет Вам особые юридические права. Вы можете также обладать другими правами, отличающимися в соответствии с юрисдикцией.

Сервисное обслуживание

Для получения технической поддержки при устранении неисправностей устройства боковой подачи воздуха для стоек выполните следующие действия:

1. Запишите серийный номер и дату покупки. Серийный номер указан на задней панели блока вентиляторов.
2. Обратитесь в центр сервисного обслуживания по телефону, указанному на задней обложке этого документа. Технический специалист попытается помочь решить проблему по телефону.
3. Если Вам необходимо вернуть изделие, технический специалист выдаст номер разрешения на возврат материалов (RMA). Если срок гарантии истек, Вам будет выставлен счет за ремонт или замену.
4. Тщательно упакуйте устройство. Гарантия не распространяется на повреждения, возникшие во время транспортировки. Вложите письмо с указанием Вашего имени, адреса, номера RMA и номера рабочего телефона; копию квитанции на покупку и чек платежа (в случае необходимости).
5. Отчетливо укажите номер RMA на наружной стороне посылочного ящика.
6. Отправьте посылку с застрахованным предоплаченным перевозчиком по адресу, указанному техническим специалистом сервисной службы.

В устройстве боковой подачи воздуха для стоек отсутствуют детали, обслуживание которых может выполнять пользователь. Не пытайтесь открыть устройство боковой подачи воздуха для стоек или самостоятельно устранить неисправность.

Технические требования

Электротехнические требования

Источник питания	200–240 В; 50/60 Гц
Номинальный ток (оба вентилятора)	0,75 А

Габариты

Упаковка для транспортировки (В × Ш × Г)	241 × 660 × 787 мм (9,5 × 26 × 31 дюйм)
Блок вентиляторов (В × Ш × Г)	87,38 × 431,29 × 668,99 мм (3,44 × 16,98 × 26,34 дюйма)

Вес

Масса нетто (только устройство)	14,5 кг (32 фунта)
Вес в упаковке	19,5 кг (43 фунта)

Производительность

С двумя работающими вентиляторами	230 В, 50 Гц — 230 кубических футов в минуту 208 В, 60 Гц — 240 кубических футов в минуту
-----------------------------------	--

Уровень шума

С двумя работающими вентиляторами	73 дБ @ 1 м
-----------------------------------	-------------

Всемирная сервисная служба APC

Сервисное обслуживание для данного или любого другого изделия компании APC предоставляется бесплатно одним из следующих способов:

- Посетите веб-сайт компании APC, где вы найдете ответы на наиболее часто задаваемые вопросы (FAQ), сможете просмотреть документы базы знаний APC и послать запрос сервисной службе.
 - www.apc.com (штаб-квартира корпорации)
Посетите локализованные веб-сайты компании APC для отдельных стран, на каждом из которых содержится информация о технической поддержке.
 - www.apc.com/support/
Глобальная поддержка с помощью ответов на часто задаваемые вопросы (FAQ), базы знаний и сети Интернет (e-support).
- Обращайтесь в центр сервисного обслуживания компании APC по телефону или электронной почте (e-mail).
 - Региональные центры:

Прямая линия сервисной службы для InfraStruXure	(1)(877)537-0607 (бесплатно)
Штаб-квартира компании APC США, Канада	(1)(800)800-4272 (бесплатно)
Латинская Америка	(1)(401)789-5735 (США)
Европа, Ближний Восток, Африка	(353)(91)702000 (Ирландия)
Австралия	(61) (2) 9955 9366
Китай	(86) (10) 8529 9888
Сингапур	(65) 6398 1000

- Местные центры для отдельных стран: см. контактную информацию на веб-сайте www.apc.com/support/contact.

По вопросам сервисного обслуживания на месте установки обращайтесь в представительство компании APC или к дистрибьютору, у которого вы приобрели изделие производства компании APC.

Авторские права на все содержание - © American Power Conversion, 2004. Все права защищены. Воспроизведение целиком или частично без разрешения запрещено.

APC, логотип компании APC, InfraStruXure и NetShelter являются зарегистрированными торговыми марками корпорации American Power Conversion и могут быть зарегистрированы в некоторых юрисдикциях. Все остальные торговые марки, наименования изделий и названия корпораций являются собственностью соответствующих владельцев и используются только в целях информации.

