

Устройство боковой подачи воздуха для стоек

ACF201BLK

Установка, эксплуатация и техническое
обслуживание



Содержание

Общие сведения	1
Введение	1
Характеристики	1
Инструкции по технике безопасности	2
Перечень деталей	3
Получение и проверка комплектности	3
Установка	4
Необходимые инструменты (не входят в комплект поставки)	4
Требования к размещению оборудования	4
Конфигурация поворотной заслонки	5
Монтаж поворотной заслонки на опорные салазки	6
Установка опорных салазок	7
Установка блока вентиляторов на опорные салазки	10
Закрывающие панели	11
Подключение источника питания	11
Эксплуатация	12
Функции и элементы управления	12
Запуск и тестирование вентиляторов	13
Гарантия и сервисное обслуживание	14
Ограниченная гарантия	14
Ограничения гарантии	14
Сервисное обслуживание	14
Технические требования	16

Общие сведения

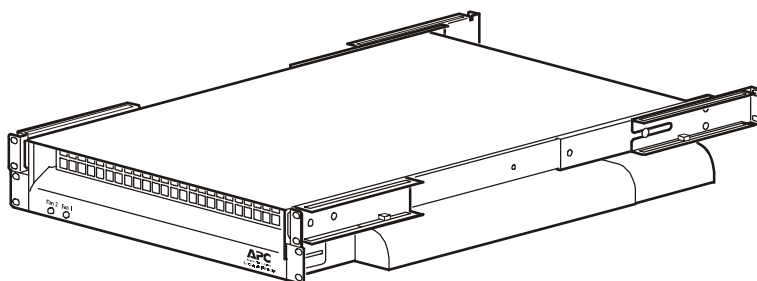
Введение

Устройство боковой подачи воздуха для стоек – это система обдува, предназначенная для монтажа в стойку и устанавливаемая в большинство монтажных шкафов EIA-310-D. Устройство боковой подачи воздуха направляет кондиционированный воздух от передней части монтажного шкафа к боковому воздухоприемному отверстию сетевого оборудования. Благодаря снижению температуры воздуха в значительной степени улучшается работоспособность сетевого оборудования и продлевается срок его эксплуатации. Установка устройства боковой подачи воздуха также позволяет улучшить заполняемость стоек, поскольку устраняет необходимость в воздушном зазоре вокруг сетевого оборудования и сводится к минимуму риск перегрева.

Характеристики

Устройство боковой подачи воздуха для стоек обладает следующими характеристиками:

- Компактные размеры — устройство занимает высоту 2U.
- Два вентилятора с индикаторами состояния.
- Независимые элементы управления вентиляторами.
- Механизм резервной подачи питания А-В.
- Панель с автоматическими выключателями.
- Регулируемое распределение воздуха для сетевого оборудования с левыми или правыми воздухоприемными отверстиями.
- Регулируемая поворотная заслонка, направляющая поток воздуха вверх или вниз, что позволяет размещать оборудование над устройством или под ним.
- Регулируемые монтажные направляющие салазки.



Инструкции по технике безопасности



Перед установкой устройства боковой подачи воздуха отключите питание монтажного шкафа. В противном случае существует опасность получения травм или повреждения оборудования.

Не подавайте питание на устройство до завершения установки. В устройстве боковой подачи воздуха содержатся движущиеся части, представляющие потенциальную опасность при эксплуатации вне шкафа.

Не допускайте попадания пальцев и одежды в вентиляторы.

При включенном питании движущиеся части вентиляторов могут причинить телесные повреждения.

Не пытайтесь в одиночку передвигать тяжело нагруженный шкаф. Это создает опасность получения травмы в результате растяжения мышц или опрокидывания шкафа. Для безопасного перемещения полностью заполненных монтажных шкафов требуется не менее двух человек.

Перед установкой проверьте, чтобы вилки силовых кабелей и розетки электропитания находились в исправном состоянии.

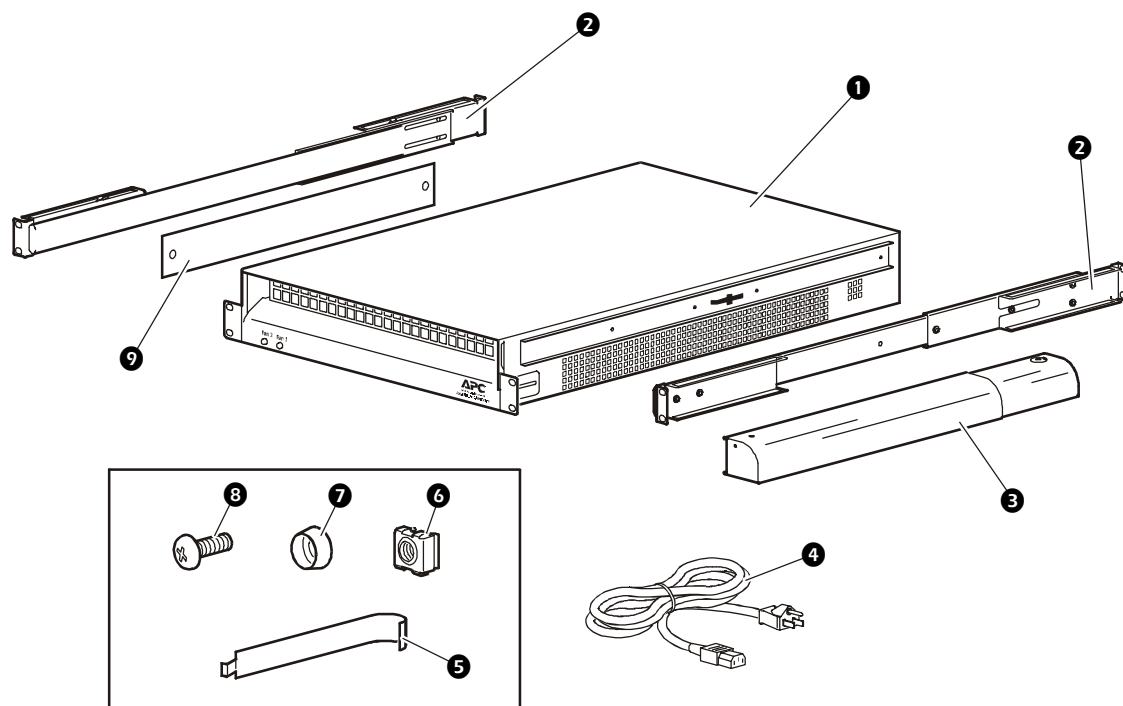
Подключите устройство боковой подачи воздуха к электрической розетке. При подключении к розетке любого другого типа существует опасность поражения электрическим током. Каждая розетка должна быть подсоединена к соответствующему распределительному щиту электропитания (оборудованному предохранителем или автоматическим выключателем).

В этом оборудовании имеются элементы с опасным напряжением.

Не пытайтесь разбирать или модифицировать устройство.

Установку и эксплуатацию устройства боковой подачи воздуха следует выполнять в соответствии с инструкциями настоящего руководства.

Перечень деталей



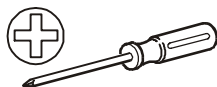
Номер	Описание	Количество
1	Блок вентиляторов	1
2	Опорные салазки	2
3	Регулируемая поворотная заслонка	1
4	Силовой кабель входного питания	2
5	Монтажное приспособление для завинчивания гаек	1
6	Монтажная гайка М6	14
7	Пластиковая шайба М6	12
8	Болт М6 × 12 мм	12
9	Пластина оттока воздуха (присоединена к устройству)	1

Получение и проверка комплектности

Проверьте упаковку на отсутствия повреждений при транспортировке и комплектность ее содержимого. О любом повреждении немедленно сообщите транспортному агенту. О недостатке содержимого, его повреждениях и прочих проблемах без промедления проинформируйте компанию APC или дистрибьютора APC.

Установка

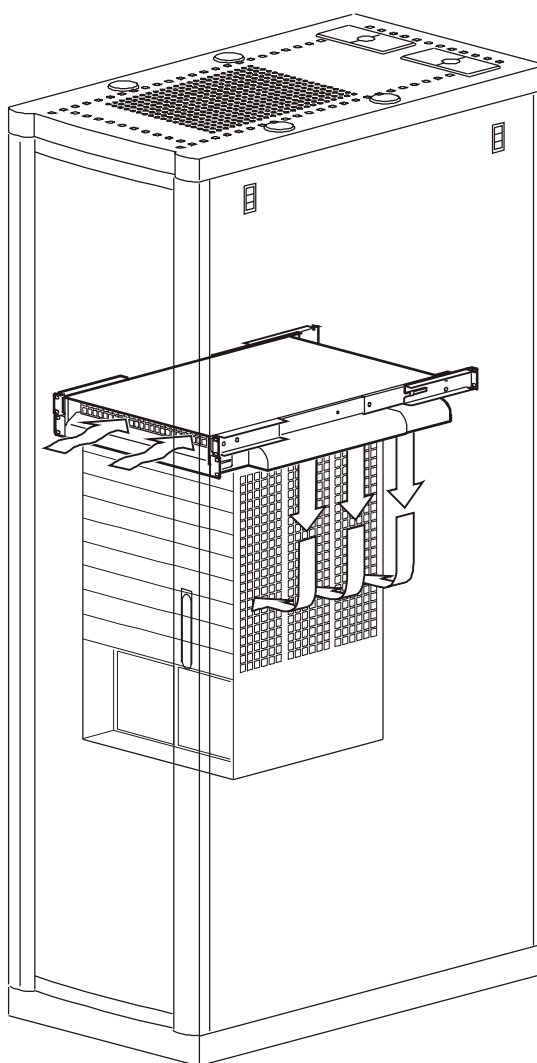
Необходимые инструменты (не входят в комплект поставки)



Отвертка типа P2 Phillips

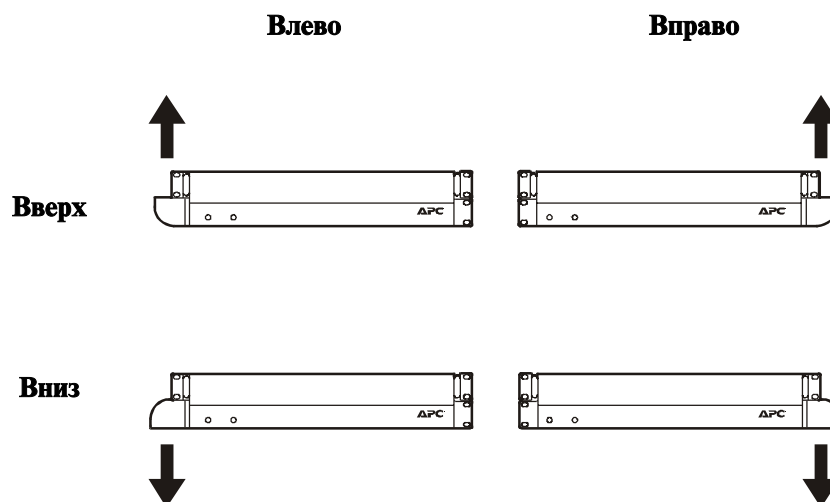
Требования к размещению оборудования

Устройство боковой подачи воздуха направляет кондиционированный воздух от передней части монтажного шкафа к боковому воздухоприемному отверстию сетевого оборудования. Не блокируйте впускное и выпускное вентиляционные отверстия устройства боковой подачи воздуха для стоек. Не допускайте попадания кабелей сетевого оборудования в вентиляционные отверстия устройства боковой подачи воздуха для стоек.



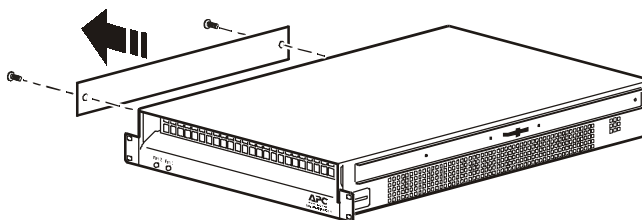
Конфигурация поворотной заслонки

Заводская конфигурация устройства боковой подачи воздуха для стоек предусматривает выход воздуха с правой стороны устройства. Определите требуемое направление потока воздуха, и, если необходимо, отрегулируйте поворотную заслонку при установке.

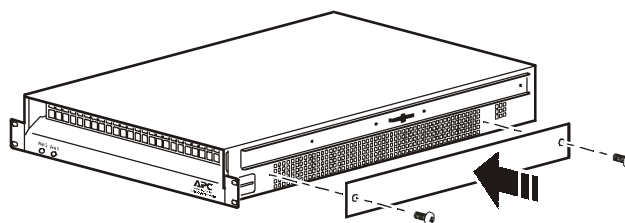


Перенос выходного отверстия на левую часть устройства.

1. Снимите пластину оттока воздуха, открутив два болта.



2. Установите пластину с правой стороны блока вентиляторов.



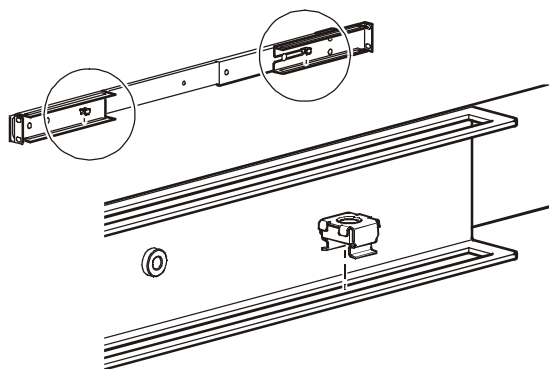
3. Установите поворотную заслонку с левой стороны блока вентиляторов.



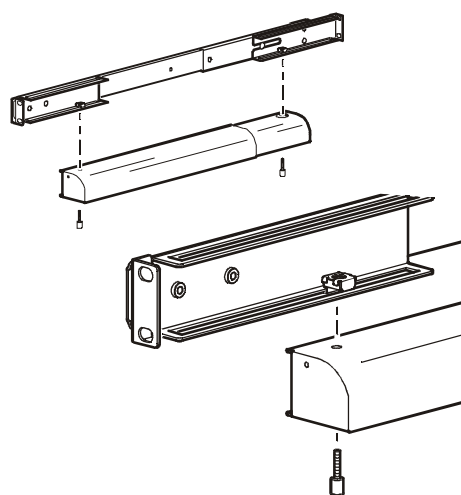
Инструкции по установке поворотной заслонки см. в разделе "Монтаж поворотной заслонки на опорные салазки" на стр. 6.

Монтаж поворотной заслонки на опорные салазки

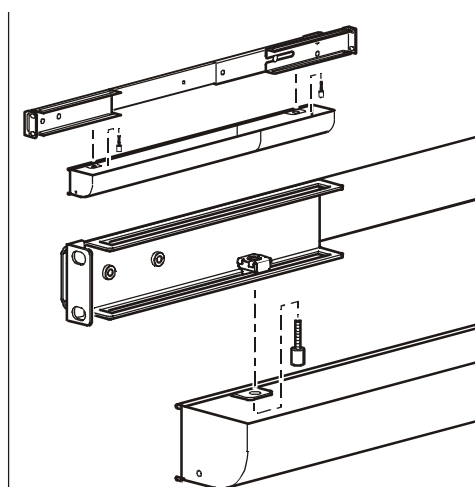
1. Установите две монтажные гайки в отверстия на опорных салазках.



2. Прикрепите поворотную заслонку к опорным салазкам с помощью двух винтов с накатанной головкой.



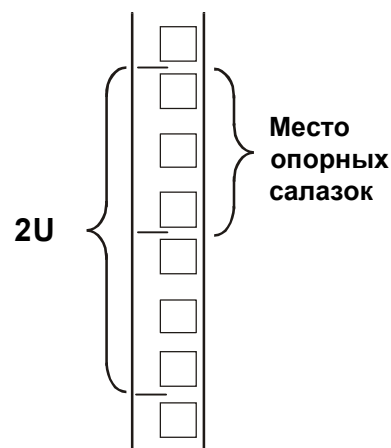
Нисходящий поток



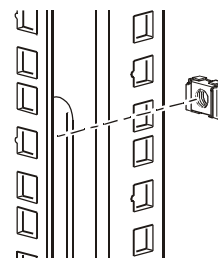
Восходящий поток

Установка опорных салазок

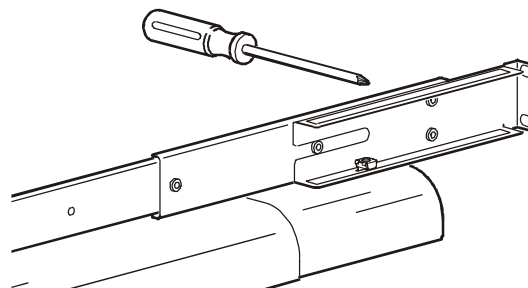
1. Выберите в шкафу свободное пространство высотой 2U, в котором будет установлено устройство боковой подачи воздуха для стоек. Опорные салазки будут установлены в верхнюю половину этого пространства.



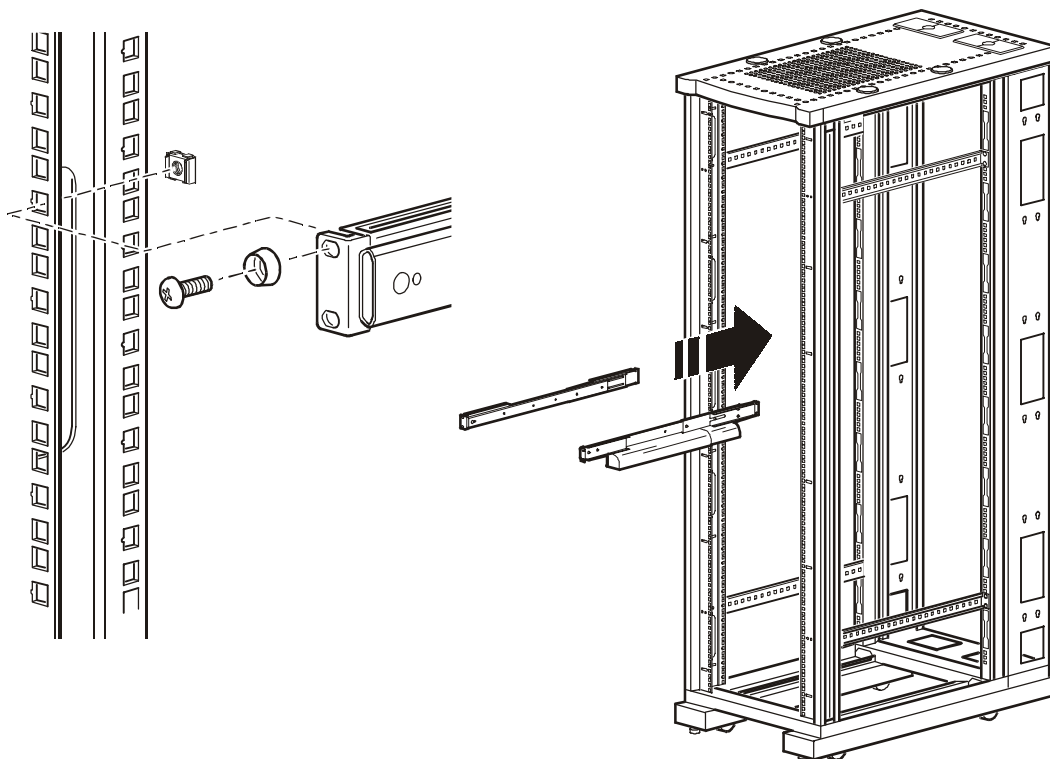
2. С помощью приспособления для завинчивания гаек (поставляется в комплекте) установите монтажные гайки в соответствующие отверстия на внутренней стороне каждой из вертикальных балок.



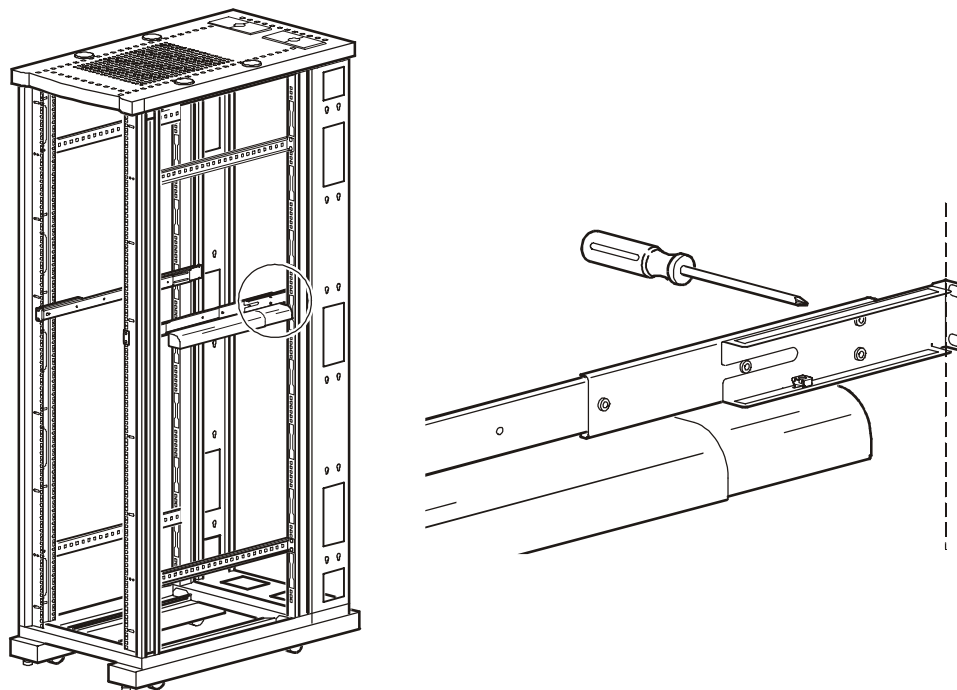
3. Ослабьте два регулировочных винта, расположенных сзади каждой из опорных салазок.



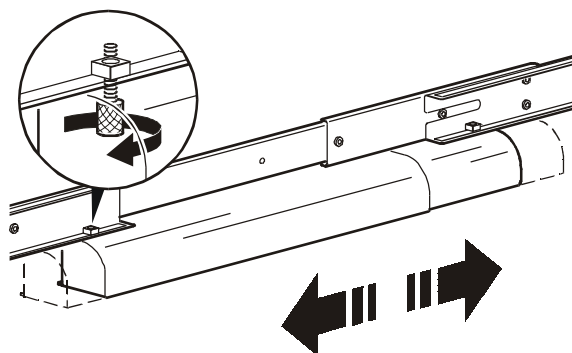
4. Прикрепите каждую из опорных салазок к вертикальным опорным балкам монтажного шкафа с помощью четырех болтов Phillips M6 × 12 мм и четырех пластиковых шайб. Убедитесь, что опорные салазки прикрепляются регулировочными винтами к задней части монтажного шкафа.



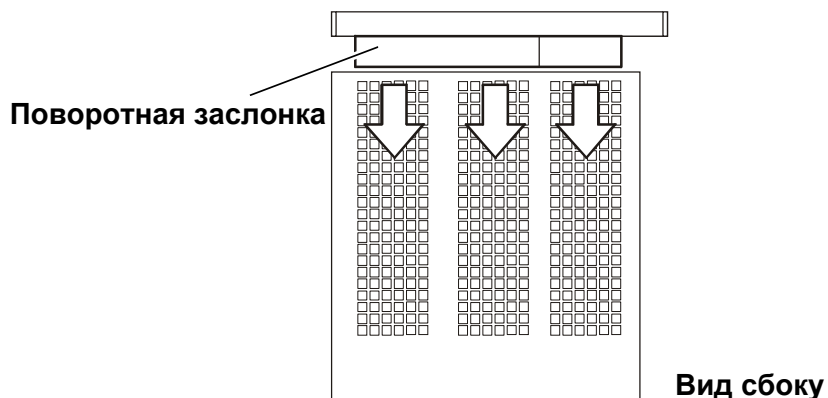
5. Затяните два регулировочных винта, как показано на рисунке.



6. Для регулировки ширины поворотной заслонки ослабьте соответствующие винты с накатанной головкой.

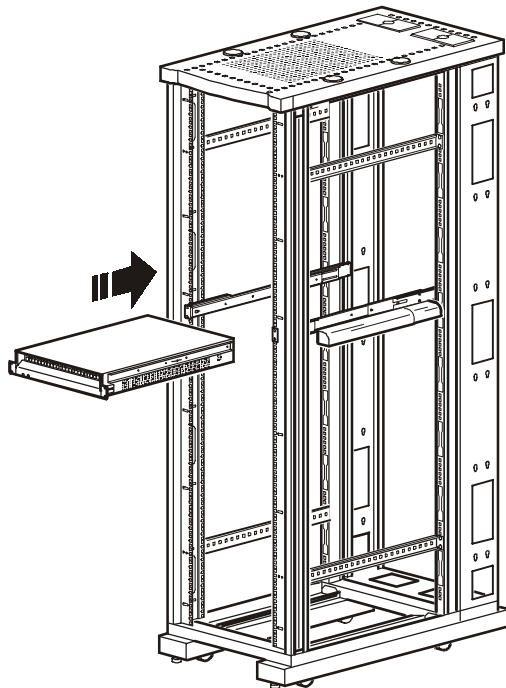


7. Отрегулируйте ширину и положение поворотной заслонки, чтобы направить поток воздуха к боковым входным отверстиям оборудования. Снова затяните винты с накатанной головкой.

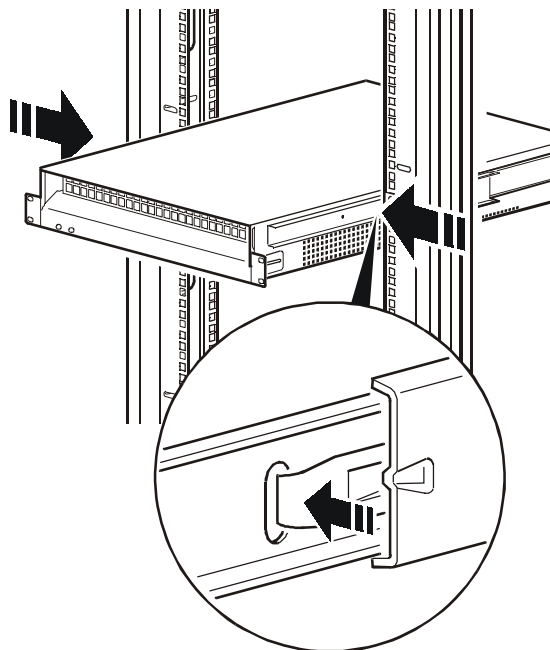


Установка блока вентиляторов на опорные салазки

1. Расположив блок вентиляторов передней стороной к передней стороне шкафа, вставьте боковые направляющие блока вентилятора в опорные салазки.

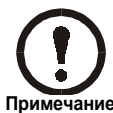


2. Задвиньте блок вентиляторов по направлению к задней части монтажного шкафа. Защелкните фиксирующие затворы на каждой стороне устройства и снова задвиньте устройство до упора.



Закрывающие панели

Закрывающие панели необходимы для предотвращения рециркуляции горячего отработанного воздуха во входных отверстиях сетевого и информационно-технологического оборудования. Для нормального функционирования все открытые отверстия шкафа должны быть закрыты с помощью стандартных закрывающих пластин (не входят в комплект поставки).

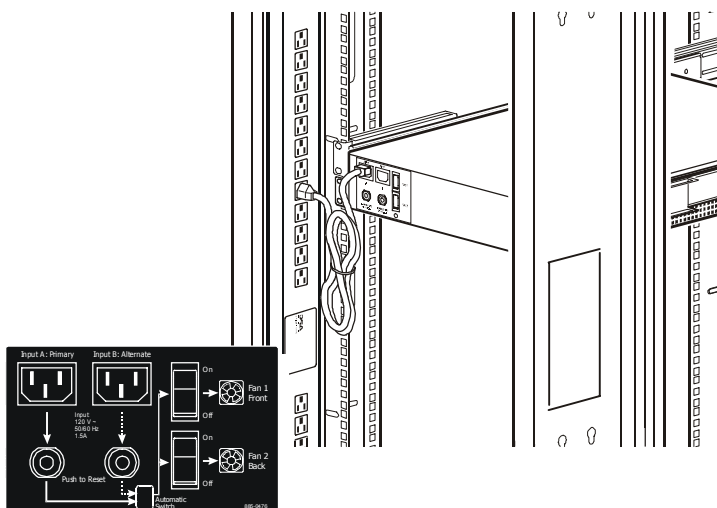


Примечание

При использовании пространства шкафа для прокладки кабелей воспользуйтесь защитной решеткой для уменьшения потери воздуха через открытые элементы.

Подключение источника питания

1. Используя входящие в комплект поставки силовые кабели, подключите гнездовой разъем силового кабеля к одной из входных розеток на задней стороне устройства. Вставьте вилку другого конца силового кабеля в розетку ИБП или другого устройства, обеспечивающего защищенное электропитание.



2. Для обеспечения избыточности питания устройства, используйте оставшуюся входную вилку для подключения ко второму источнику защищенного питания.
3. Кабели можно связать в жгуты, чтобы обеспечить больше свободного места для других компонентов.

Эксплуатация



Перед подачей питания на устройство боковой подачи воздуха для стоек удалите все посторонние предметы из области входного отверстия вентилятора и отверстия для отработанного воздуха. Несоблюдение этого правила может привести к повреждению оборудования или травмам персонала.

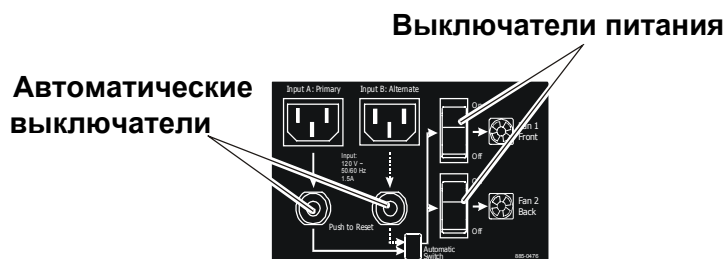
Функции и элементы управления

Устройство боковой подачи воздуха для стоек снабжено двумя светодиодами, которые находятся на передней панели и показывают состояние вентиляторов. Каждый вентилятор управляется переключателем, расположенным сзади устройства. Каждая линия защищена отдельным автоматическим выключателем.

Состояние светодиодов вентилятора

Цвет светодиода	Состояние вентилятора
Зеленый	Питание подано, вентилятор работает
Красный	Питание подано, вентилятор не работает
Нет	Нет питания

Расположение выключателей питания, сдвоенного входа и автоматического выключателя



Назначение вентиляторов

Номер вентилятора	Направление обдува
Вентилятор 1	Бок устройства — передняя половина
Вентилятор 2	Бок устройства — задняя половина

Запуск и тестирование вентиляторов



Прежде чем подать питание на устройство боковой подачи воздуха для стоек, удалите все посторонние предметы, которые могут находиться вблизи роторов вентиляторов или в них самих. Несоблюдение этого правила может привести к повреждению оборудования или травмам персонала.

В устройстве нет компонентов, подлежащих сервисному обслуживанию.

Эксплуатация устройства боковой подачи воздуха для стоек при снятом корпусе запрещена.

Не эксплуатируйте вентиляционное устройство в выдвинутом положении.

1. Включите питание первого вентилятора при помощи соответствующего выключателя на задней панели устройства.
2. Убедитесь, что вентилятор запущен, и проверьте индикатор на передней панели. При нормальной работе вентилятора горит зеленый индикатор.
3. Выключите вентилятор 1 и повторите указанные действия для вентилятора 2.

Гарантия и сервисное обслуживание

Ограниченная гарантия

Компания APC гарантирует, что устройство боковой подачи воздуха для стоек не будет иметь дефектов материалов и производственного брака в течение двух лет со дня покупки. Обязательства по данной гарантии ограничиваются по усмотрению APC ремонтом или заменой любого такого неисправного изделия. Данная гарантия не распространяется на оборудование, поврежденное по случайности, халатности или при ненадлежащей эксплуатации, либо измененное или модифицированное каким-либо способом. Настоящая гарантия распространяется только на первоначального покупателя.

Ограничения гарантии

За исключением указанного здесь, компания APC не предоставляет никаких гарантий, прямых или подразумеваемых, включая гарантии товарности или пригодности для определенных целей. Если системы законодательства отдельных стран/регионов не допускают ограничения либо исключения подразумеваемых гарантий, в этом случае вышеупомянутые ограничения либо исключения на покупателя не распространяются.

За исключением указанного выше, компания APC никоим образом не несет ответственности за прямые, не прямые, специальные, случайные или косвенные убытки, понесенные в результате использования данного изделия, даже в случае уведомления о возможности таких убытков.

В частности, APC не несет ответственности за такие расходы, как потерянные доходы или выгода, выход из строя оборудования, потеря возможности использовать оборудование, потеря программного обеспечения, потеря данных, стоимость возмещения, претензий третьих сторон и др. Настоящая гарантия предоставляет Вам особые юридические права. Вы можете также обладать другими правами, отличающимися в соответствии с юрисдикцией.

Сервисное обслуживание

Для получения технической поддержки при устранении неисправностей устройства боковой подачи воздуха для стоек выполните следующие действия:

1. Запишите серийный номер и дату покупки. Эти данные указаны на задней панели блока вентиляторов.
2. Обратитесь в центр сервисного обслуживания по телефону, указанному на задней обложке этого документа. Технический специалист попытается помочь Вам решить проблему по телефону.
3. Если Вам необходимо вернуть изделие, технический специалист выдаст номер разрешения на возврат материалов (Return Material Authorization — RMA). Если срок гарантии истек, Вам будет выставлен счет за ремонт или замену.

4. Тщательно упакуйте устройство. Гарантия не распространяется на повреждения, возникшие во время транспортировки. Вложите письмо с указанием Вашего имени, адреса, номера RMA и номера рабочего телефона; копию квитанции на покупку и чек платежа (в случае необходимости).
5. Отчетливо укажите номер RMA на наружной стороне посылочного ящика.
6. Отправьте посылку с надежным предоплаченным перевозчиком по адресу, указанному техническим специалистом сервисной службы.

В устройстве боковой подачи воздуха для стоек отсутствуют элементы, подлежащие сервисному обслуживанию самим пользователем. Не пытайтесь открыть устройство боковой подачи воздуха для стоек или самостоятельно устранить неисправности.

Технические требования

Электротехнические требования

Источник питания 230 В; 50 Гц

Номинальный ток (оба вентилятора) 1,25 А

Габариты

Упаковка для транспортировки
(В × Ш × Г) 241 × 660 × 787 мм

Блок вентиляторов
(В × Ш × Г) 87,38 × 431,29 × 668,99 мм

Вес

Масса нетто (только устройство) 14,5 кг

Масса в упаковке 19,5 кг

Производительность

С двумя работающими вентиляторами 7,363 кубометров в мин.

Уровень шума

С двумя работающими вентиляторами 73 дБ на расстоянии 1 м

Всемирная сервисная служба APC

Сервисное обслуживание для данного или любого другого изделия компании APC предоставляется бесплатно одним из следующих способов:

- Посетите веб-сайт компании APC, где вы найдете ответы на наиболее часто задаваемые вопросы (FAQ), сможете просмотреть документы базы знаний APC и послать запрос сервисной службе.
 - **www.apc.com** (штаб-квартира корпорации)
Посетите локализованные веб-сайты компании APC для отдельных стран, на каждом из которых содержится информация о технической поддержке.
 - **www.apc.com/support/**
Глобальная поддержка с помощью ответов на часто задаваемые вопросы (FAQ), базы знаний и сети Интернет (e-support).
- Обращайтесь в центр сервисного обслуживания компании APC по телефону или электронной почте (e-mail).
 - Региональные центры:

Прямая линия сервисной службы для InfraStruXure	(1)(877)537-0607 (бесплатно)
Штаб-квартира компании APC США, Канада	(1)(800)800-4272 (бесплатно)
Латинская Америка	(1)(401)789-5735 (США)
Европа, Ближний Восток, Африка	(353)(91)702000 (Ирландия)
Австралия	(61) (2) 9955 9366
Китай	(86) (10) 8529 9888
Сингапур	(65) 6398 1000

- Местные центры для отдельных стран: см. контактную информацию на веб-

Авторские права на все содержание - © American Power Conversion, 2004. Все права защищены. Воспроизведение целиком или частично без разрешения запрещено.

APC, логотип компании APC, InfraStruXure и NetShelter являются зарегистрированными торговыми марками корпорации American Power Conversion и могут быть зарегистрированы в некоторых юрисдикциях. Все остальные торговые марки, наименования изделий и названия корпораций являются собственностью соответствующих владельцев и используются только в целях информации.

